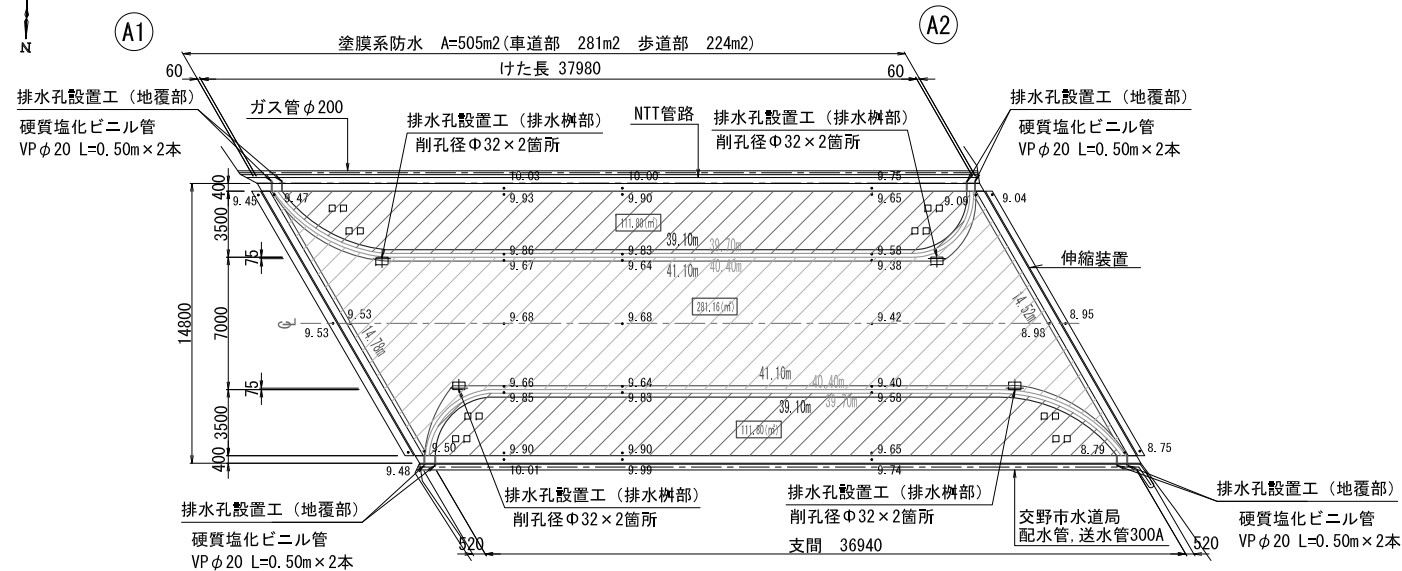
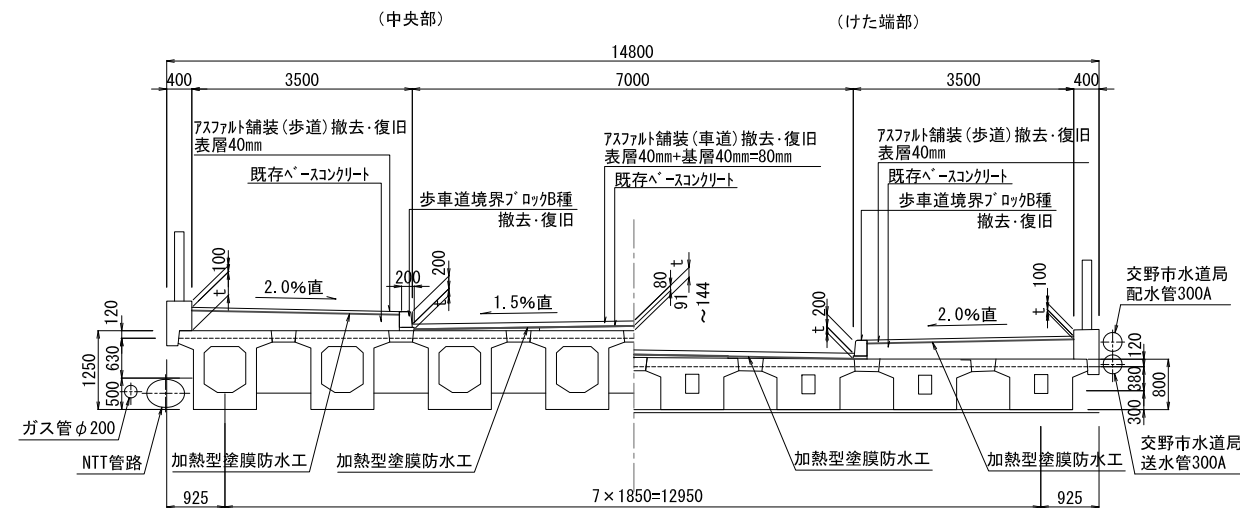


橋面防水工・舗装打替工 計画図

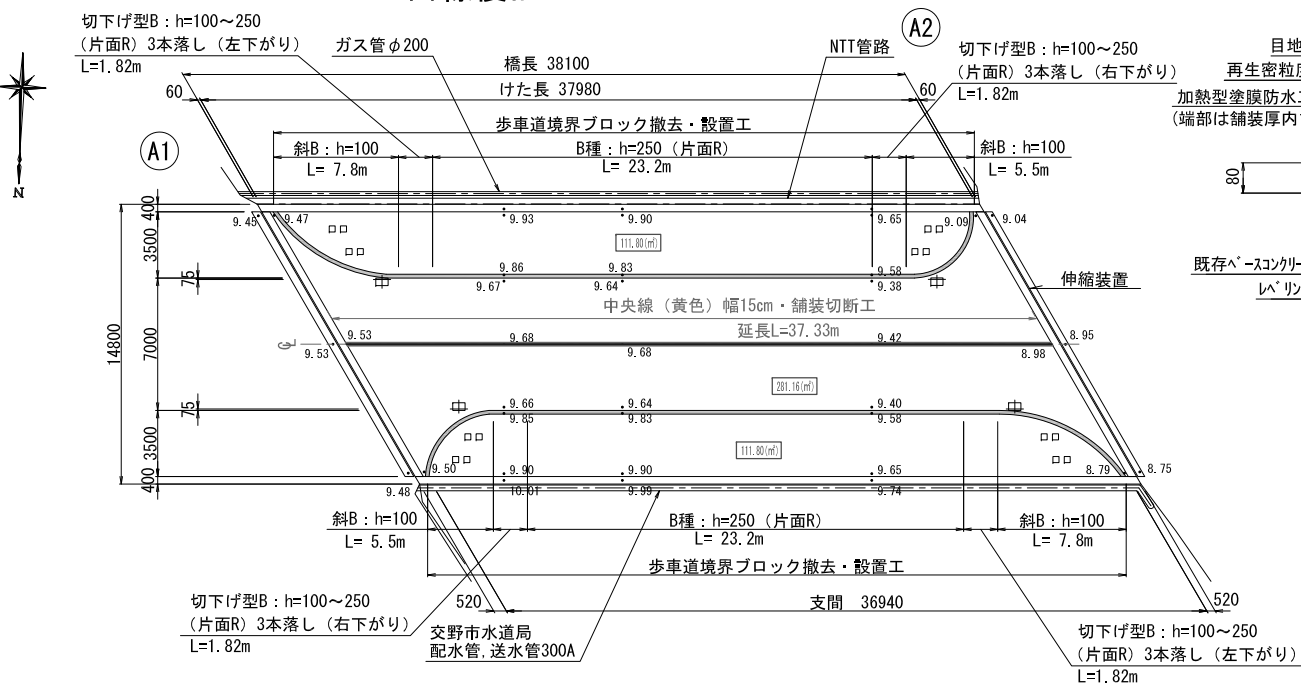
橋面防水工 平面図 S=1:300 (A2)



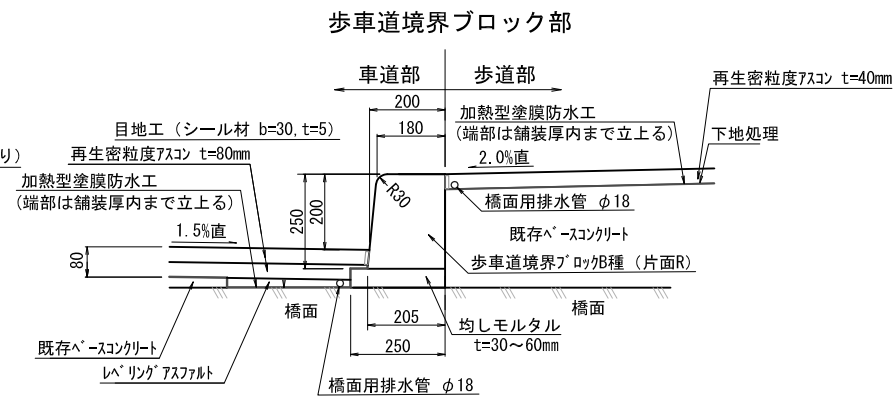
橋面防水工・舗装打替工 標準断面図 S=FREE



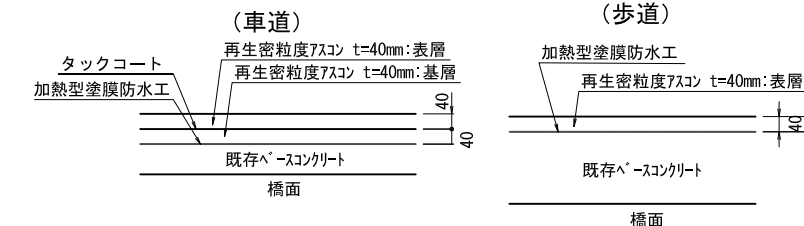
舗装打替工 平面図 S=1:300 (A2)
舗装撤去工
白線復旧工



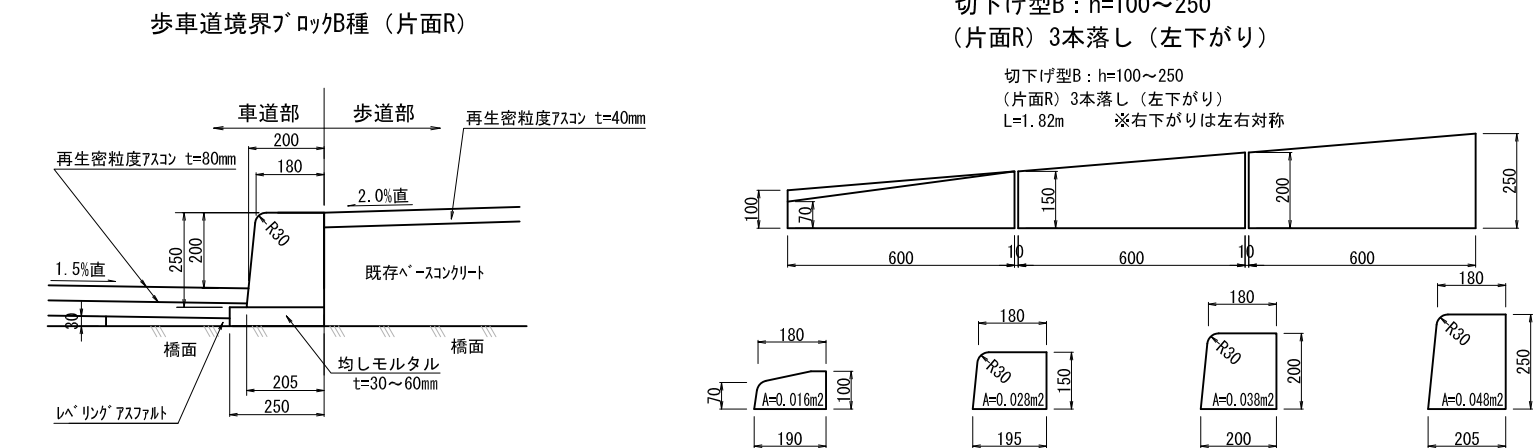
排水管・目地材設置詳細図 S=1:15 (A2)
(参考図)



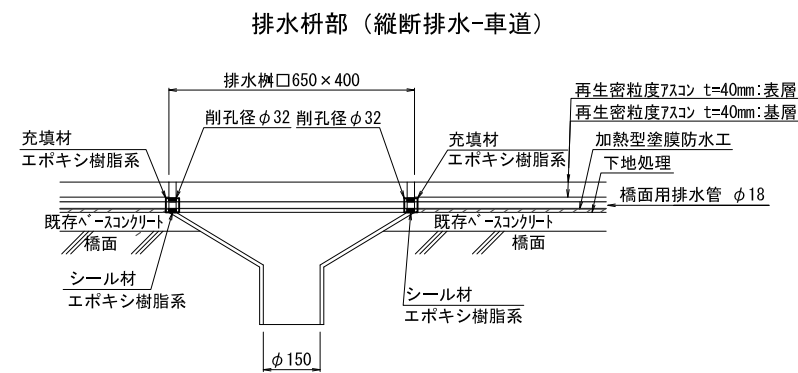
舗装打替工 断面図 S=1:15 (A2)
(参考図)



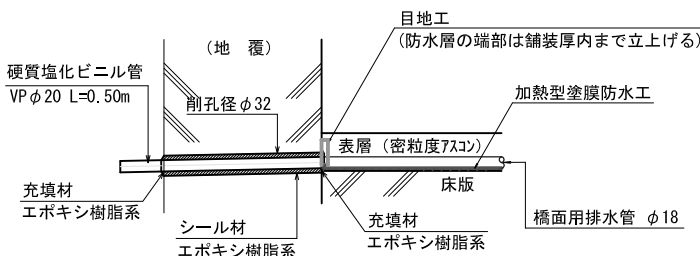
歩車道境界ブロック構造図 S=1:15 (A2)
(参考図)



排水孔設置詳細図 S=1:15 (A2)
(参考図)



地覆部 (横断排水-歩道・車道)



補修工法凡例

補修対策工法	記号
車道部加熱型塗膜防水工	
歩道部加熱型塗膜防水工	
車道部舗装打替工 (表層40+基層40=80)	
歩道部舗装打替工	
歩道部舗装撤去工	
橋面排水用排水管 (φ18スプリング管)-車道部	
橋面排水用排水管 (φ12スプリング管)-歩道部	
目地工 (シール材 b=30, t=5)	
歩車道境界ブロック 撤去・復旧工	
白線工・舗装切断工	

※面の数値は面積 (m²) を示す。
(一部をAutoCadにて測定)
(注記)・工事に当たっては、補修数量は再調査し、確認の後施工すること。
・塗膜系防水の端部については、協議の上決定する。

工事名	星田私市線 (私市橋) 橋梁補修工事		
図面名	橋面防水工・舗装打替工 計画図		
年度	令和 5 年度		
縮尺	図示	図面番号	6/8
発注者	交野市 都市整備部 道路河川課		