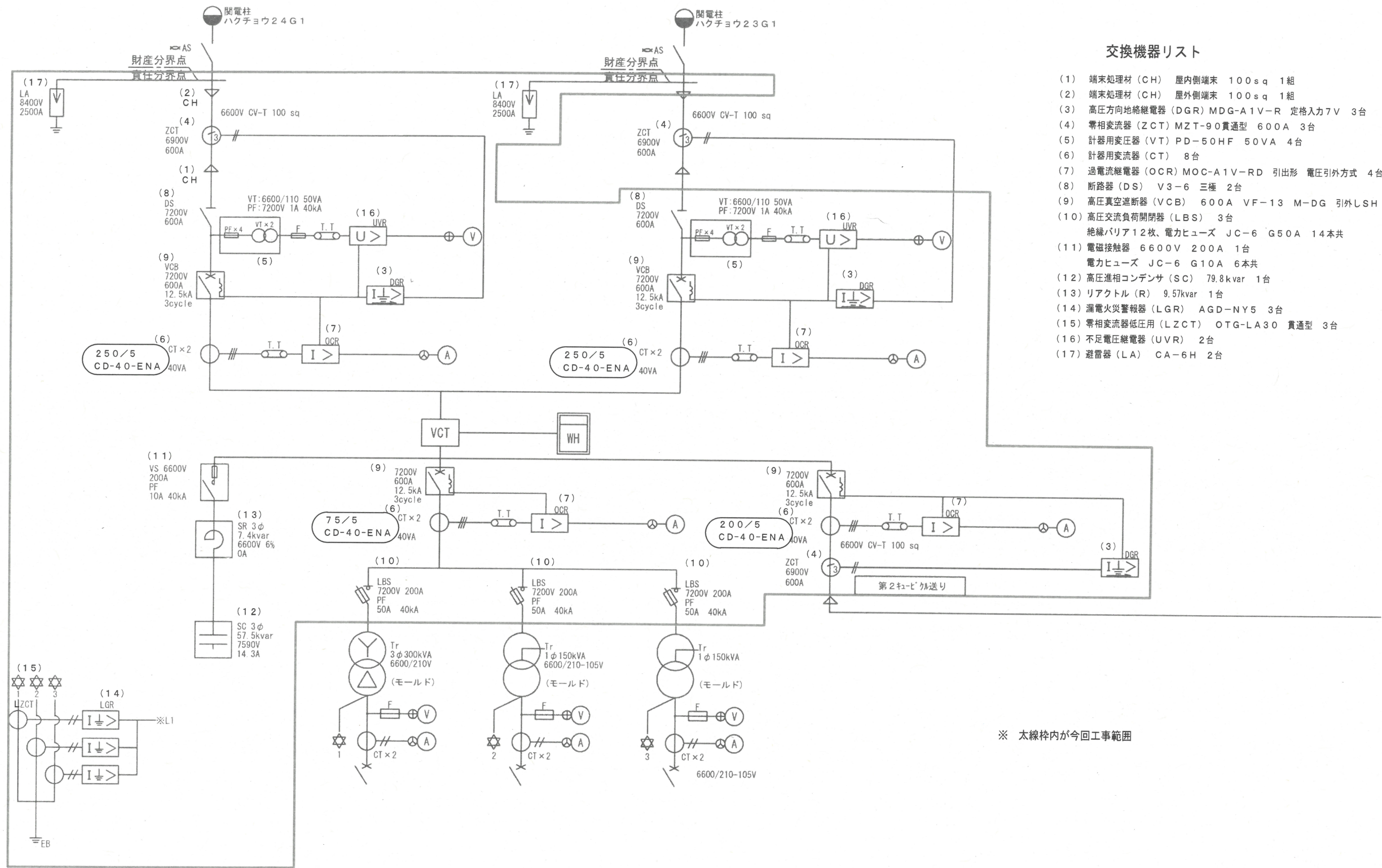


# 単線結線図



## 交換機器リスト

- (1) 端末処理材 (CH) 屋内側端末 100sq 1組
- (2) 端末処理材 (CH) 屋外側端末 100sq 1組
- (3) 高圧方向地絡継電器 (DGR) MDG-A1V-R 定格入力7V 3台
- (4) 零相変流器 (ZCT) MZT-90貫通型 600A 3台
- (5) 計器用変圧器 (VT) PD-50HF 50VA 4台
- (6) 計器用変流器 (CT) 8台
- (7) 過電流継電器 (OCR) MOC-A1V-RD 引出形 電圧引外方式 4台
- (8) 断路器 (DS) V3-6 三極 2台
- (9) 高圧真空遮断器 (VCB) 600A VF-13 M-DG 引外LSH 4台
- (10) 高圧交流負荷開閉器 (LBS) 3台
- 絶縁バリア12枚、電力ヒューズ JC-6 G50A 14本共
- (11) 電磁接触器 6600V 200A 1台
- 電力ヒューズ JC-6 G10A 6本共
- (12) 高圧進相コンデンサ (SC) 79.8kvar 1台
- (13) リアクトル (R) 9.57kvar 1台
- (14) 漏電火災警報器 (LGR) AGD-NY5 3台
- (15) 零相変流器低圧用 (LZCT) OTG-LA30 貫通型 3台
- (16) 不足電圧継電器 (UVR) 2台
- (17) 避雷器 (LA) CA-6H 2台

※ 太線枠内が今回工事範囲