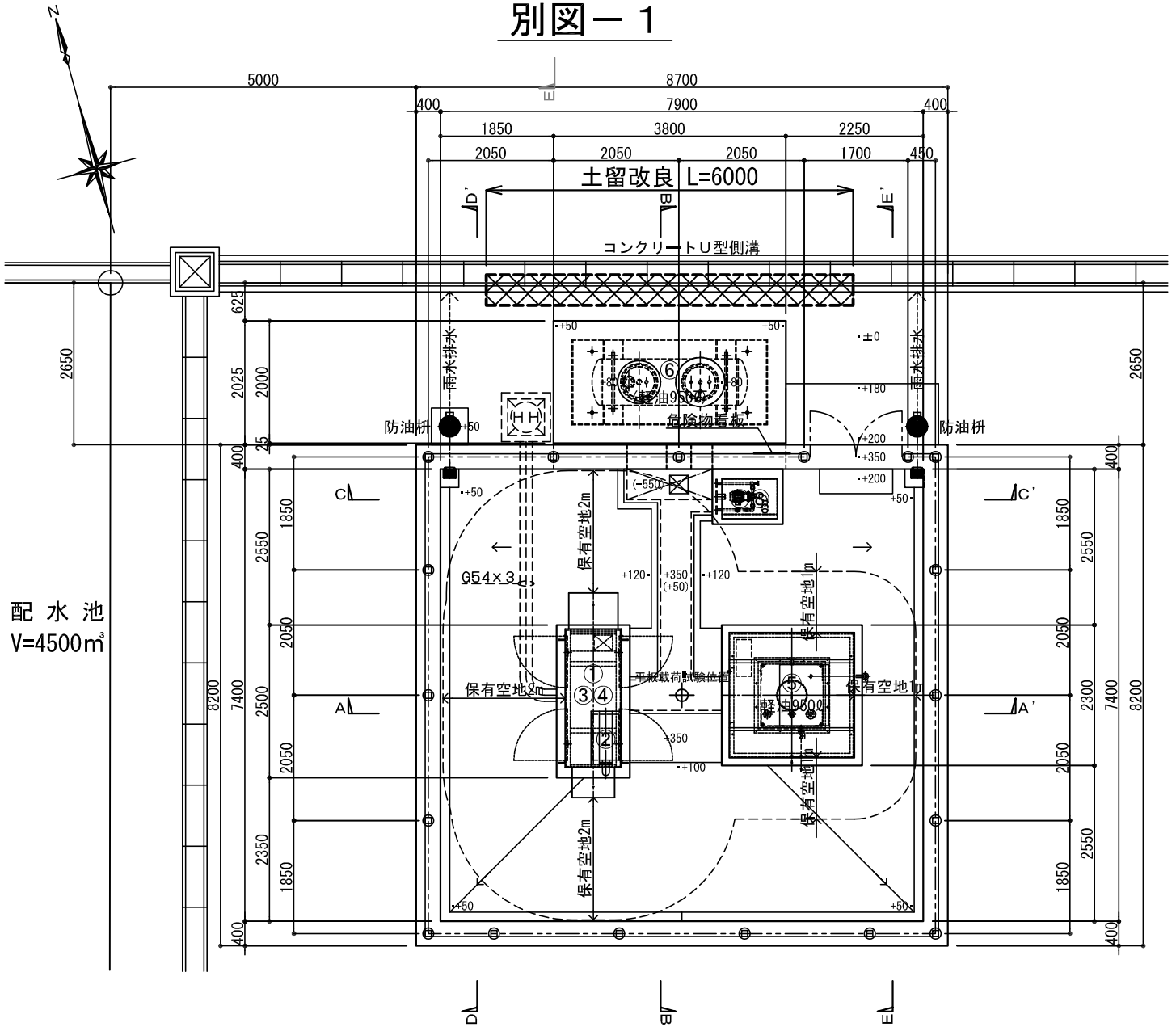
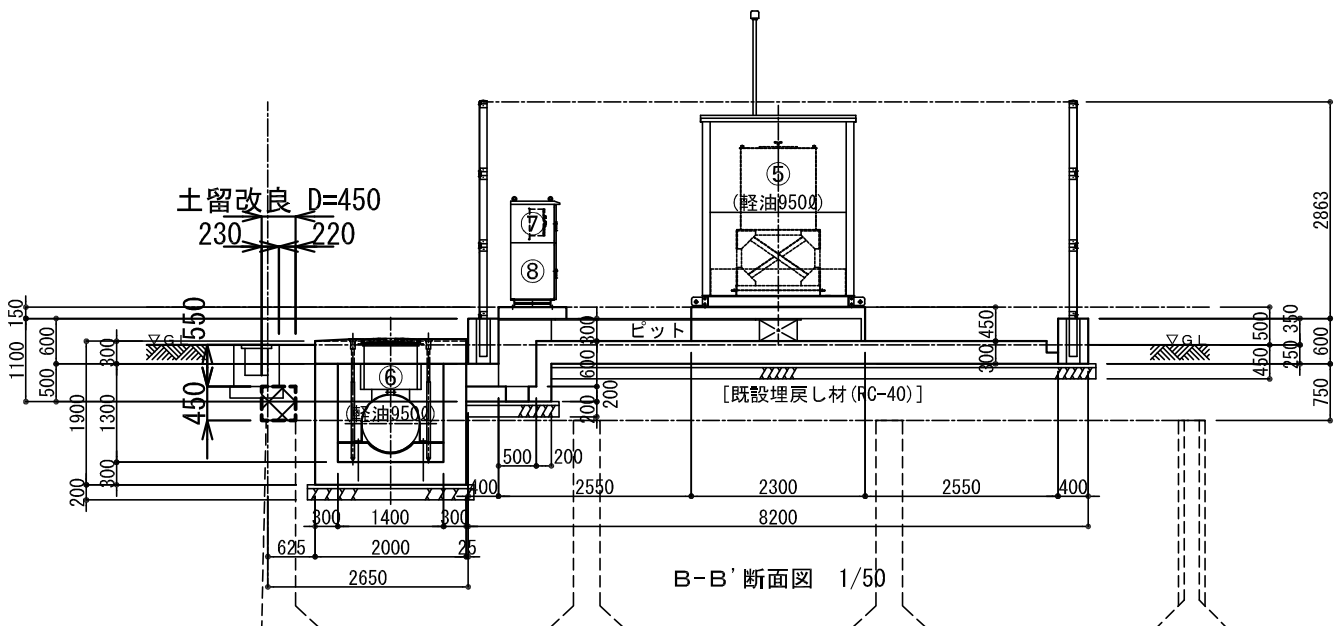


別図-1



配水池
V=4500m³

平面図 1/100



B-B' 断面図 1/50