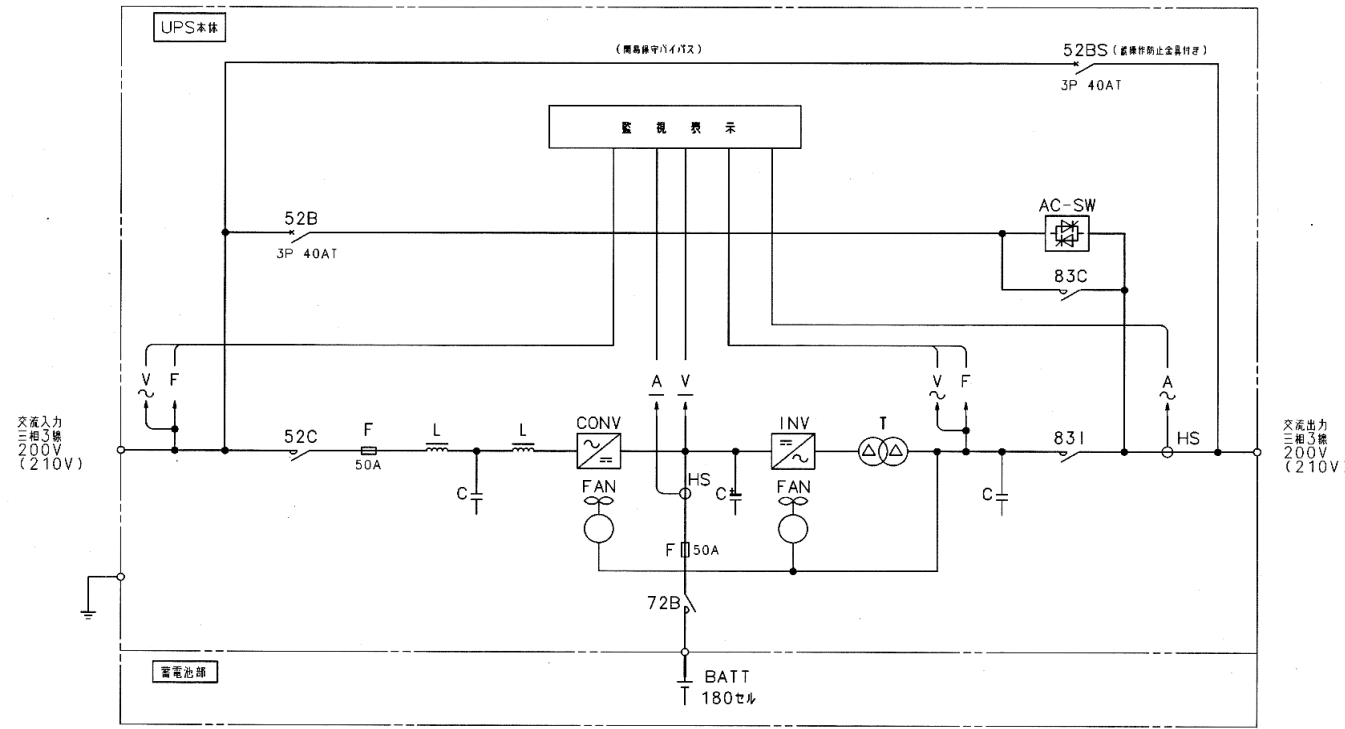
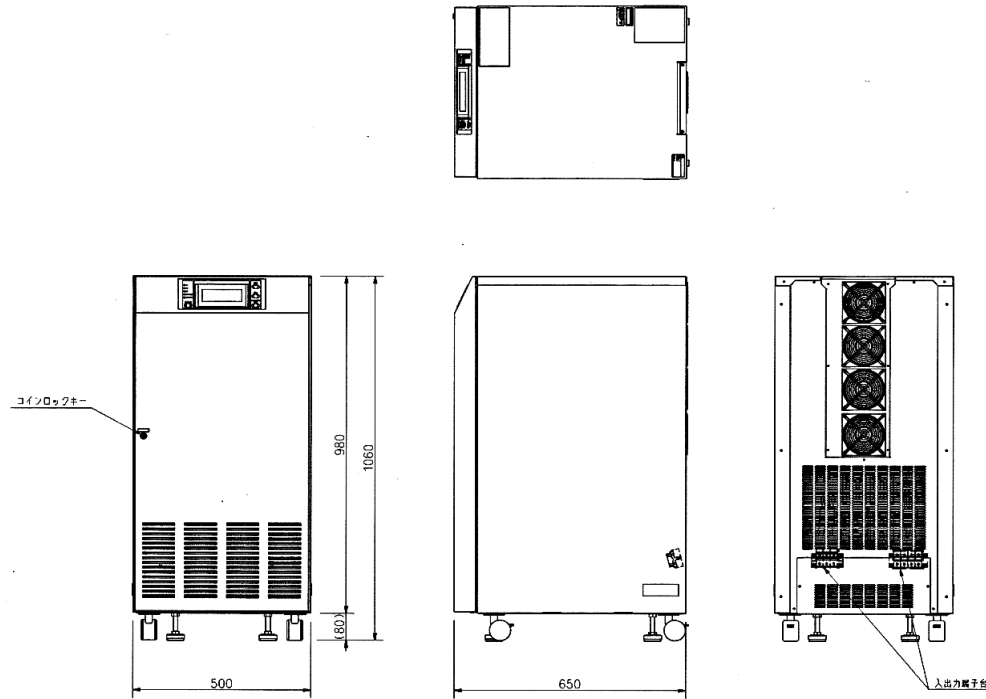


機器仕様一覧

1、ブロック回路図



2、外形図



- ※1: 扉や、設置スペース
 前面: 1000mm以上
 奥面: 200mm以上
 左右: 各100mm以上
- ※2: 本装置は横置きし入れないでください。
- ※3: 塗装色
 塗料名: 5Y7/1 キッチ
 塗料色: 5Y7/1 キッチ (ユニットを除く)
- ※4: 機体質量
 370kg

質量寸法	質量	
	A	B
1200mm×4000mm	12	13
4000mm×10000mm	±2	±4
10000mm×20000mm	±3	±6
20000mm×40000mm	±4	±8
40000mm×80000mm	-	±10

※: A/B/C/D/E/F/G/H/I/J/K/L/M/N/O/P/Q/R/S/T/U/V/W/X/Y/Z
 0/1/2/3/4/5/6/7/8/9/A/B/C/D/E/F/G/H/I/J/K/L/M/N/O/P/Q/R/S/T/U/V/W/X/Y/Z
 (JEM1459-2013C24)

3、機器仕様

給電方式		商用同期常時インバータ給電方式	
交流入力	相数・線数	三相3線	
	入力電圧	200Vまたは210V±10%	工場出荷時指定による
	周波数	50Hzまたは60Hz±5%	工場出荷時指定による
	力率	0.98以上	定格入出力時
	最大入力容量	11kVA	
	交流出力	定格出力容量	10kVA/8kW
相数・線数		三相3線	
電圧		200Vまたは210V	
電圧精度		±1%以内	
電圧調整範囲		±5%	定格入出力時
周波数精度		50/60Hz±0.01%(非同期時)	
商用同期範囲		±1%	
電圧歪率		2%以下(線形負荷) 5%以下(非線形負荷※1)	※1 JIS C 4411-3準拠
過渡電圧変動		(1) ±2%以下(停電/復電) (2) ±5%以下(100%負荷急変、バイパスインバータ切替時)	整定時間: 50ms以下 (バイパス定格時)
過負荷耐量		インバータ: 125%10分間 150%1分間 バイパス: 100%1サイクル	
定格負荷力率		定格: 0.8(遅れ)、範囲: 0.7~1.0(定格kW以内)<遅れ>	
定格実効電流	29A	200V (210V時は定格電力までの電流値)	
許容ピーク電流	72A	瞬時値	
電圧不平衡比	±1.5%以内	※2 実効値線形負荷にて	
蓄電池	種類	小型制御弁式鉛蓄電池	
	型式	同機に適合するもの	
	バックアップ時間	約10分間(25°Cにて)	
	充電時間	約12時間(90%充電まで/25°Cにて)	
その他	使用環境	周囲温度: 0~40°C 相対湿度: 30~90%	無結露のこと
	騒音	55dB以下	正面1m A特性
	総合効率	87%以上	定格入出力時(JEC-2410) 発熱量: 約1200W
	冷却方式	強制風冷	
	塗装色	マンセル5Y7/1 半ツヤ	
	外形寸法	500W×650D×(980+80)H	
質量	約370kg		

平成29年4月		縮尺	NON	図番
工事名称	東部第二配水場UPS(10kVA)取替工事			
施行場所	(自)大東市野崎三丁目11番12号 (至)大東市野崎三丁目11番12号			
図面名称	機器仕様一覧			
	大東市上下水道局			