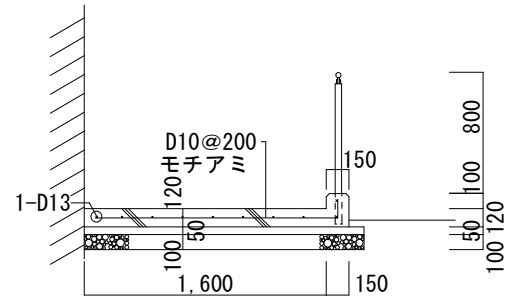
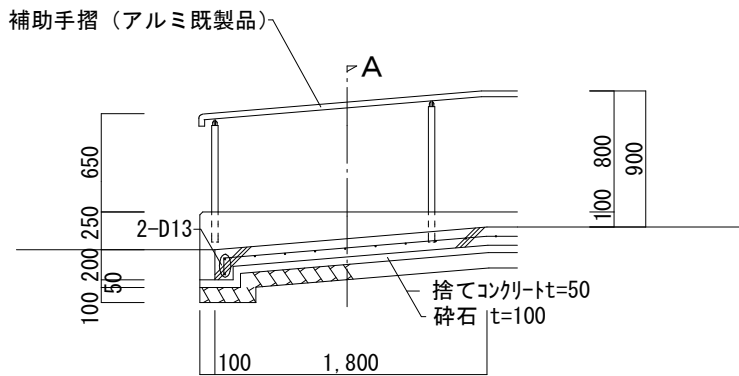
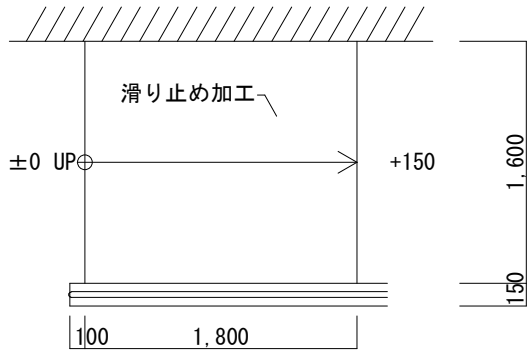


別紙参考図

(A4 縮尺 1/50)

スロープ2箇所（玄関横・屋外用トイレ横）

※下図は屋外用トイレ横を示す



A 断面図

コンクリート Fc=21 S=18