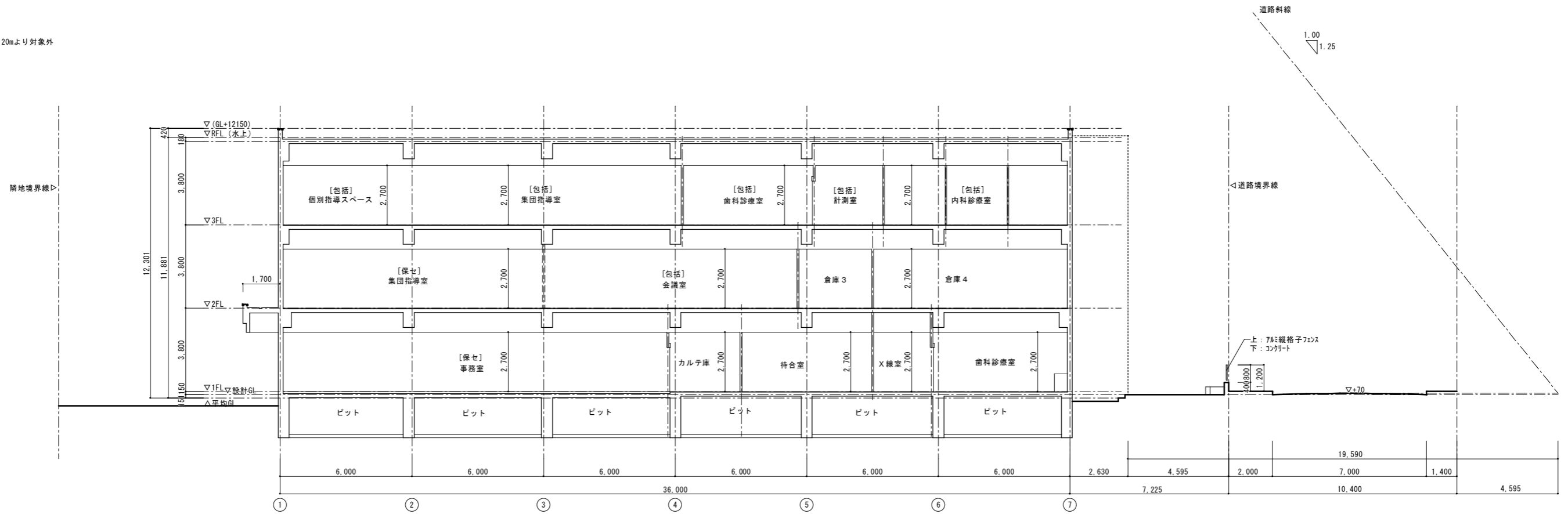
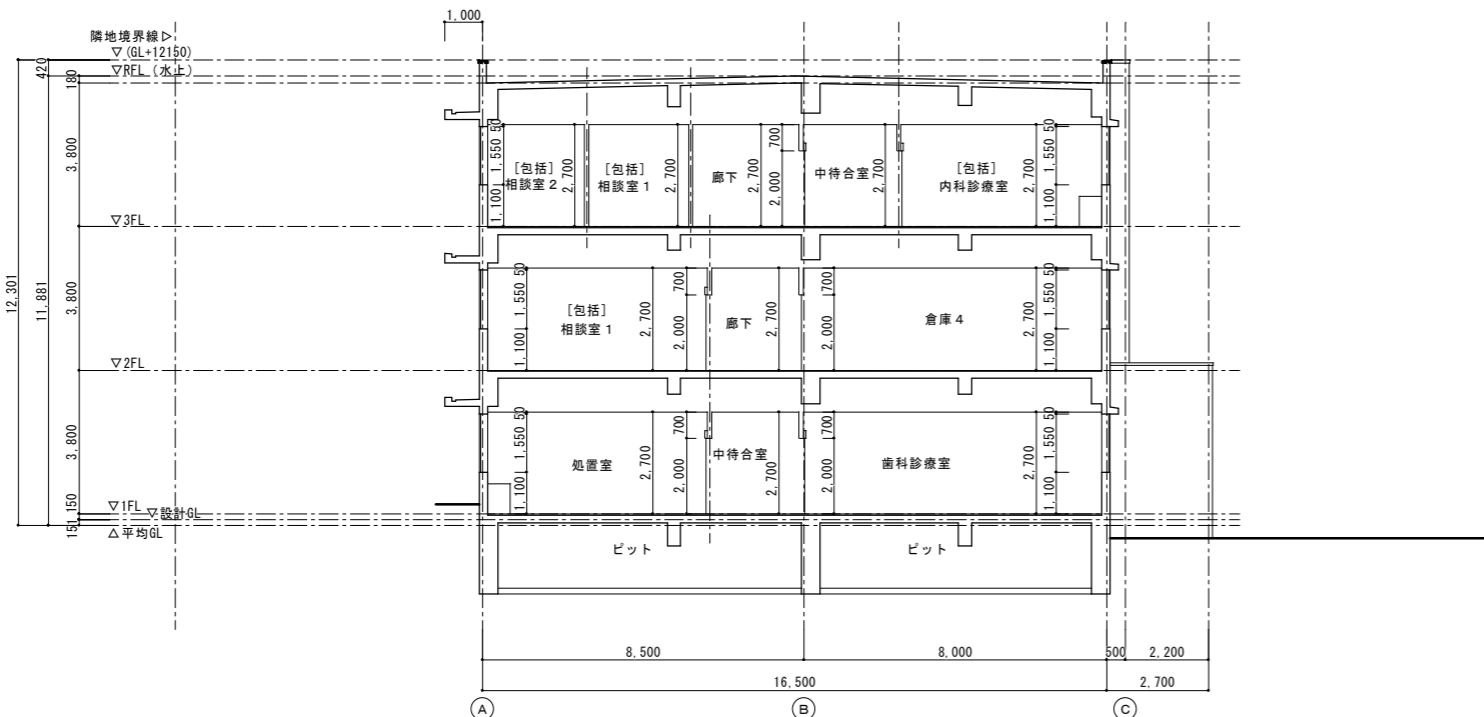


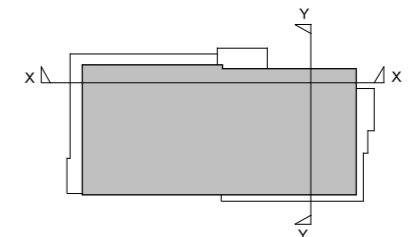
隣地斜線 立ち上がり20mより対象外



X-X 断面図



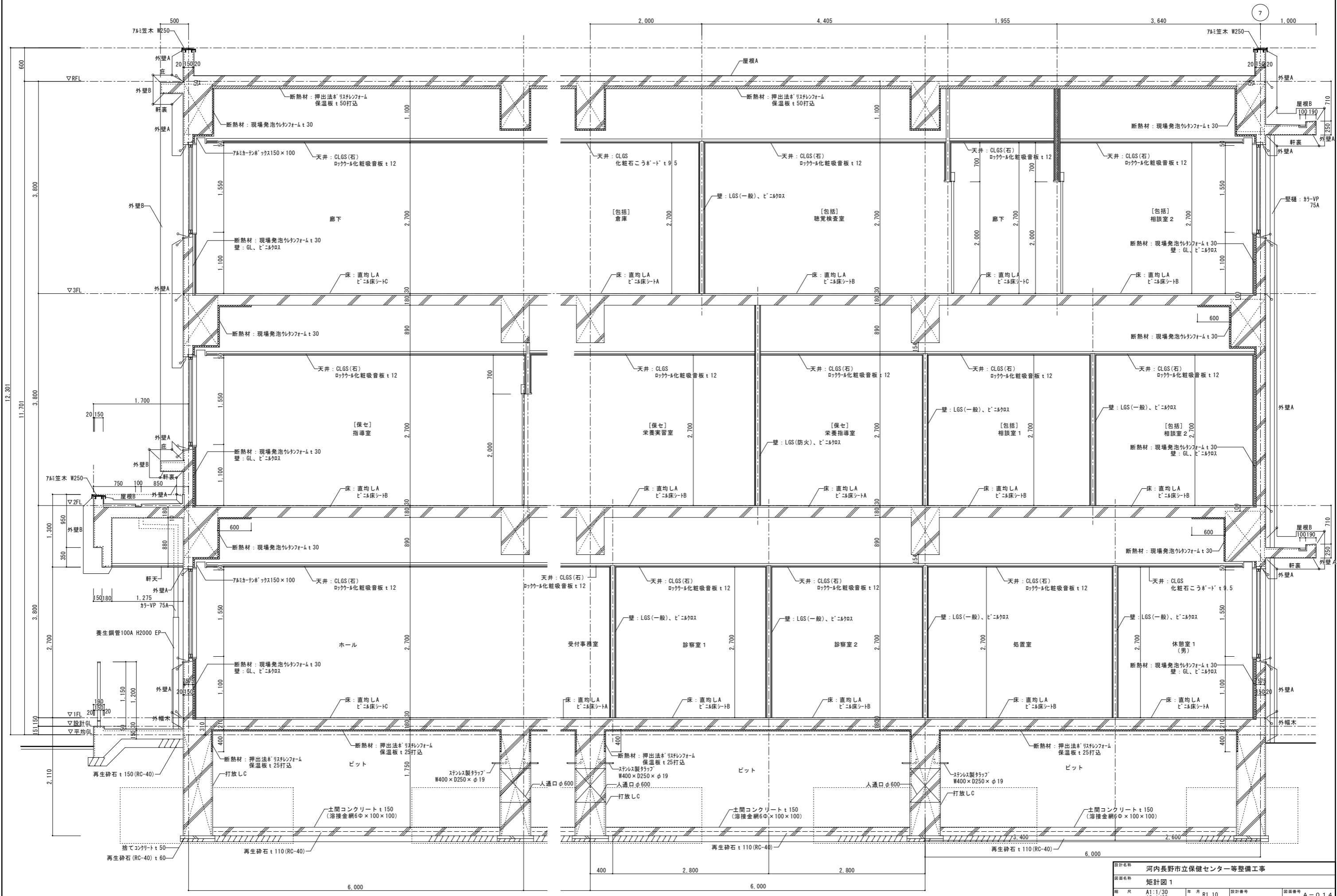
Y-Y 断面図



断面キープラン

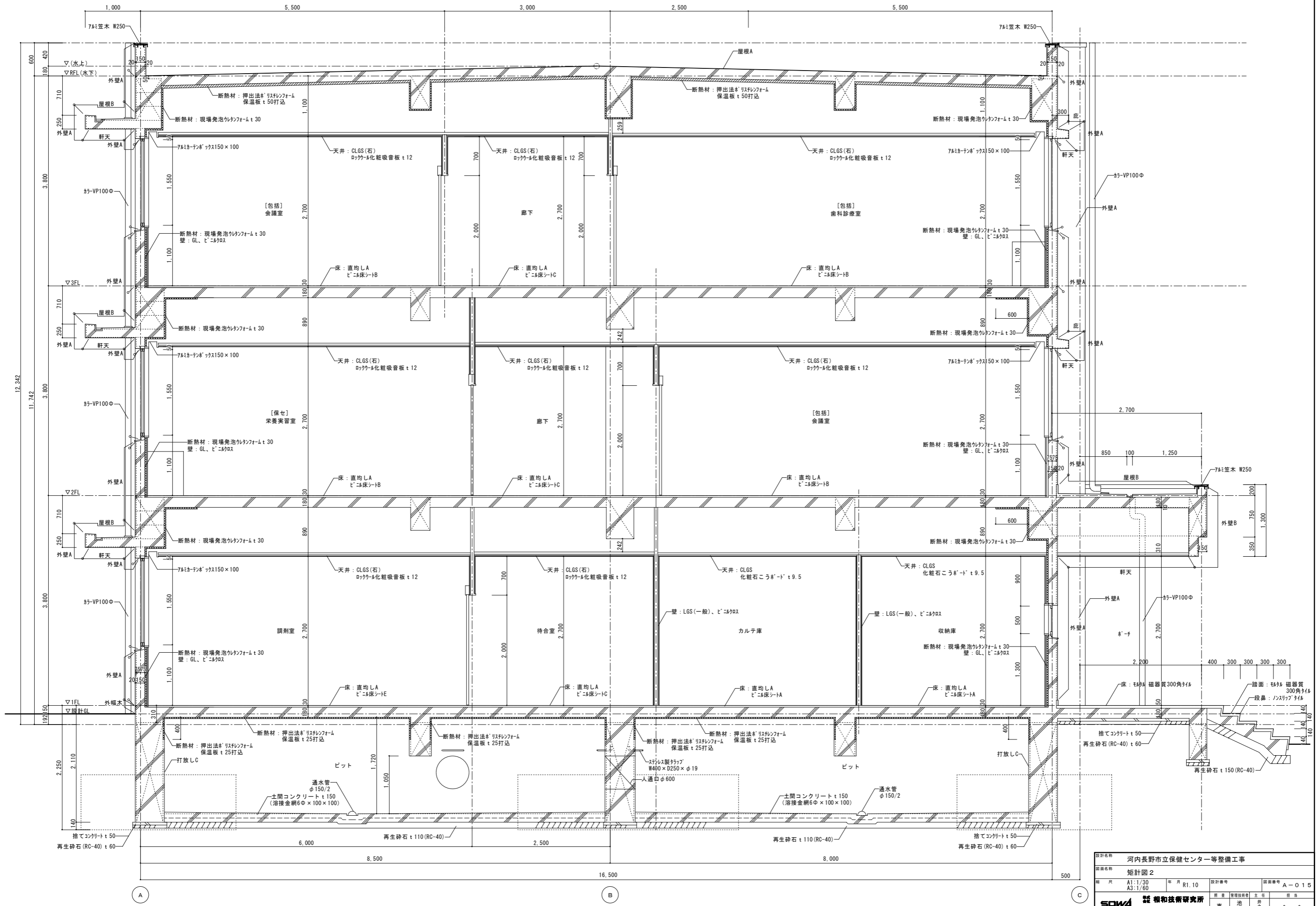
設計名称	河内長野市立保健センター等整備工事		
図面名称	断面図		
縮尺	A1:1/100 A3:1/200	年月	R1.10
設計番号		図面番号	A-013
監理	池本	主任	井之上
設計	東	主任	〇

相和技術研究所
 1級建築士 第251623号 池本 正明

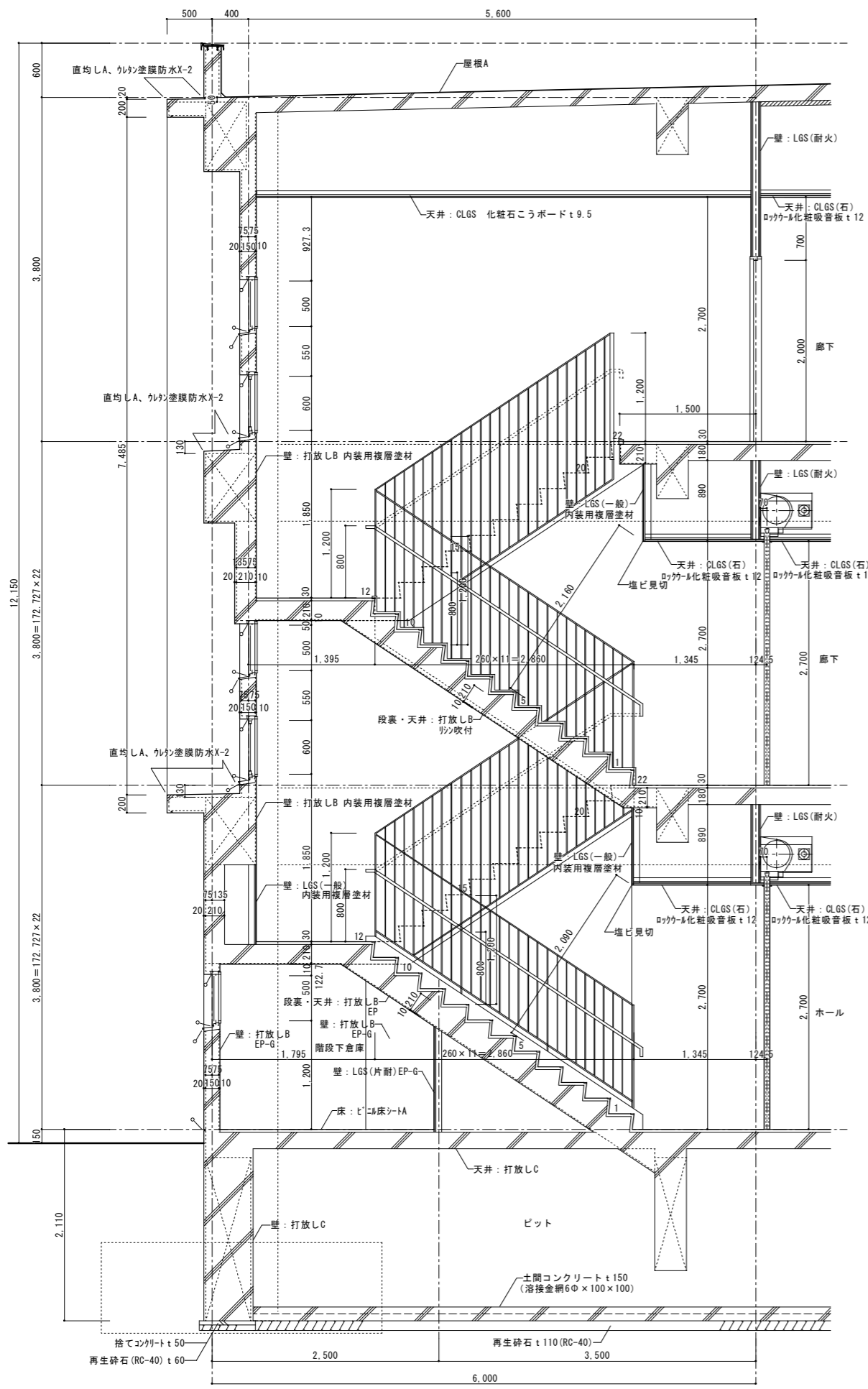


設計名称	河内長野市立保健センター等整備工事		
図面名称	矩計図1		
縮尺	A1:1/30 A3:1/60	年月	R1.10
設計者	設計事務所	図面番号	A-014
監理	池本 正明	主任	池本 正明
製図	池本 正明	チェック	池本 正明
承認	池本 正明	承認	池本 正明

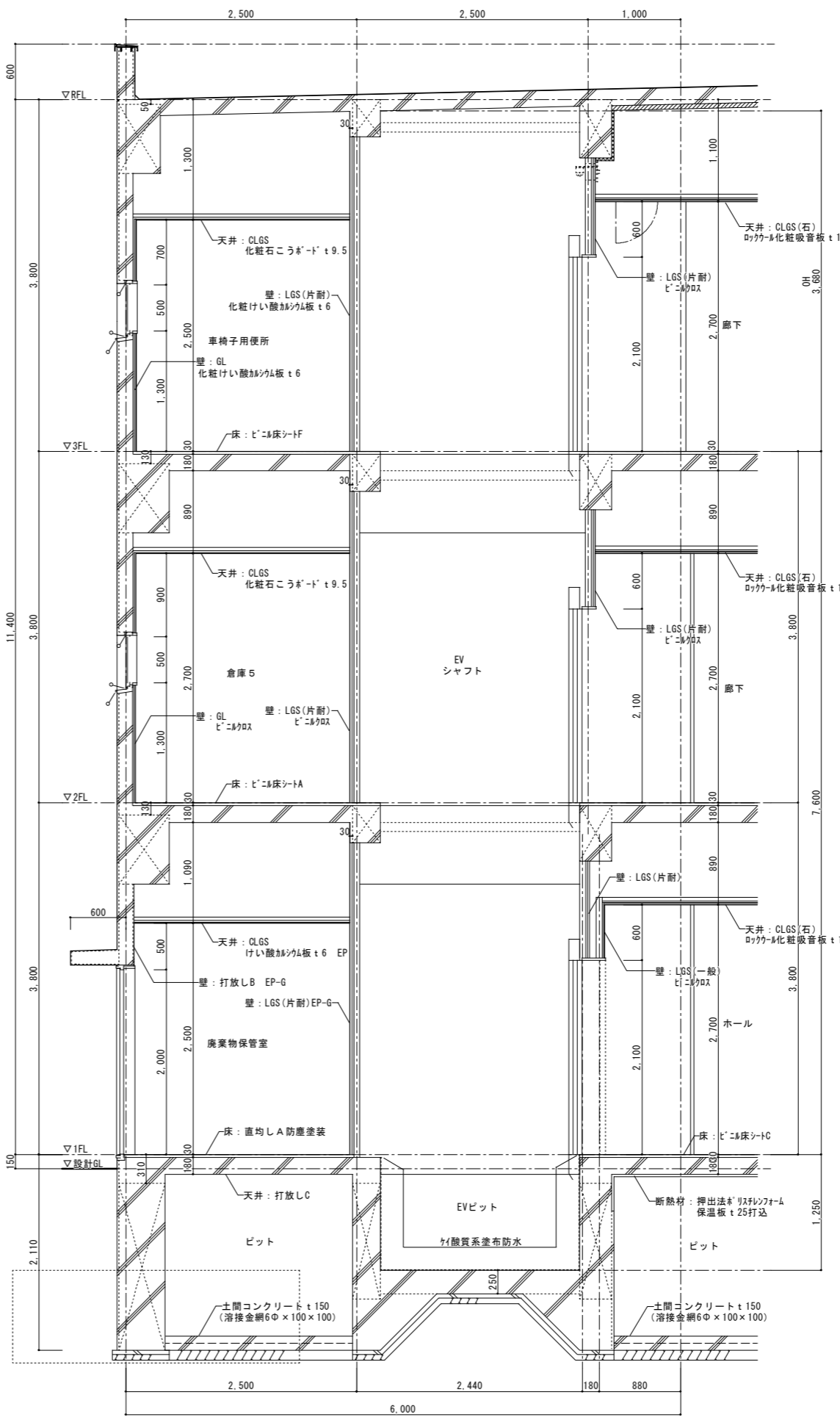




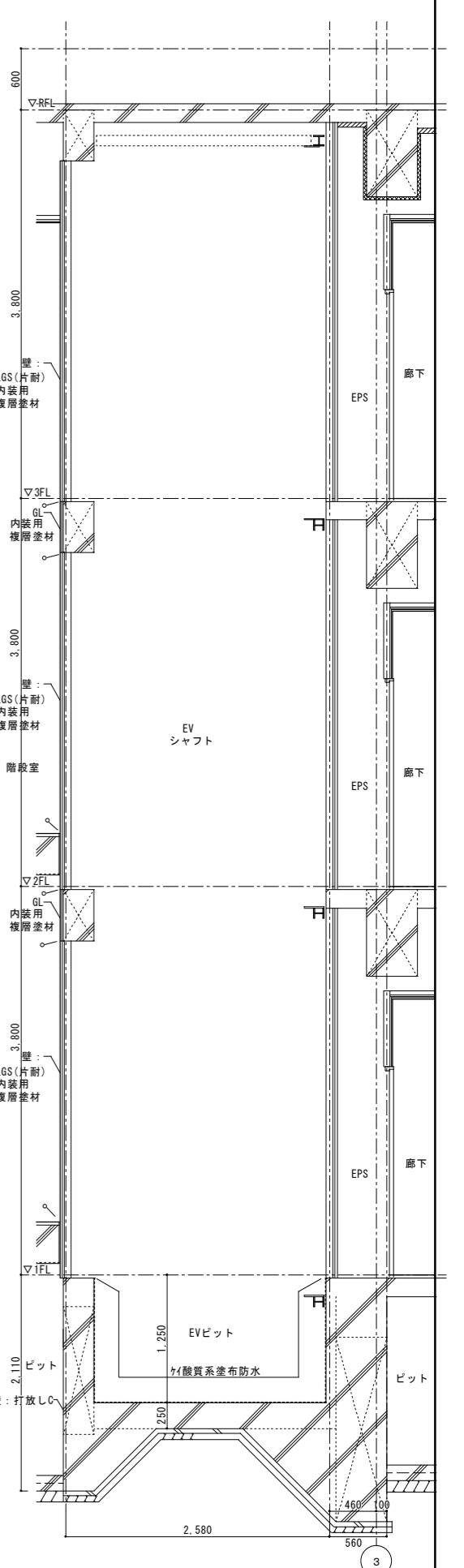
設計名称	河内長野市立保健センター等整備工事		
図面名称	矩計図2		
縮尺	A1:1/30 A3:1/60	年月	R1.10
設計者	東 池本 井上	設計番号	東池本 井上
監理者	東 池本 井上	図面番号	A-015
相和技術研究所 <small>1 級建築士 第251623号 池本 正明</small>			



A

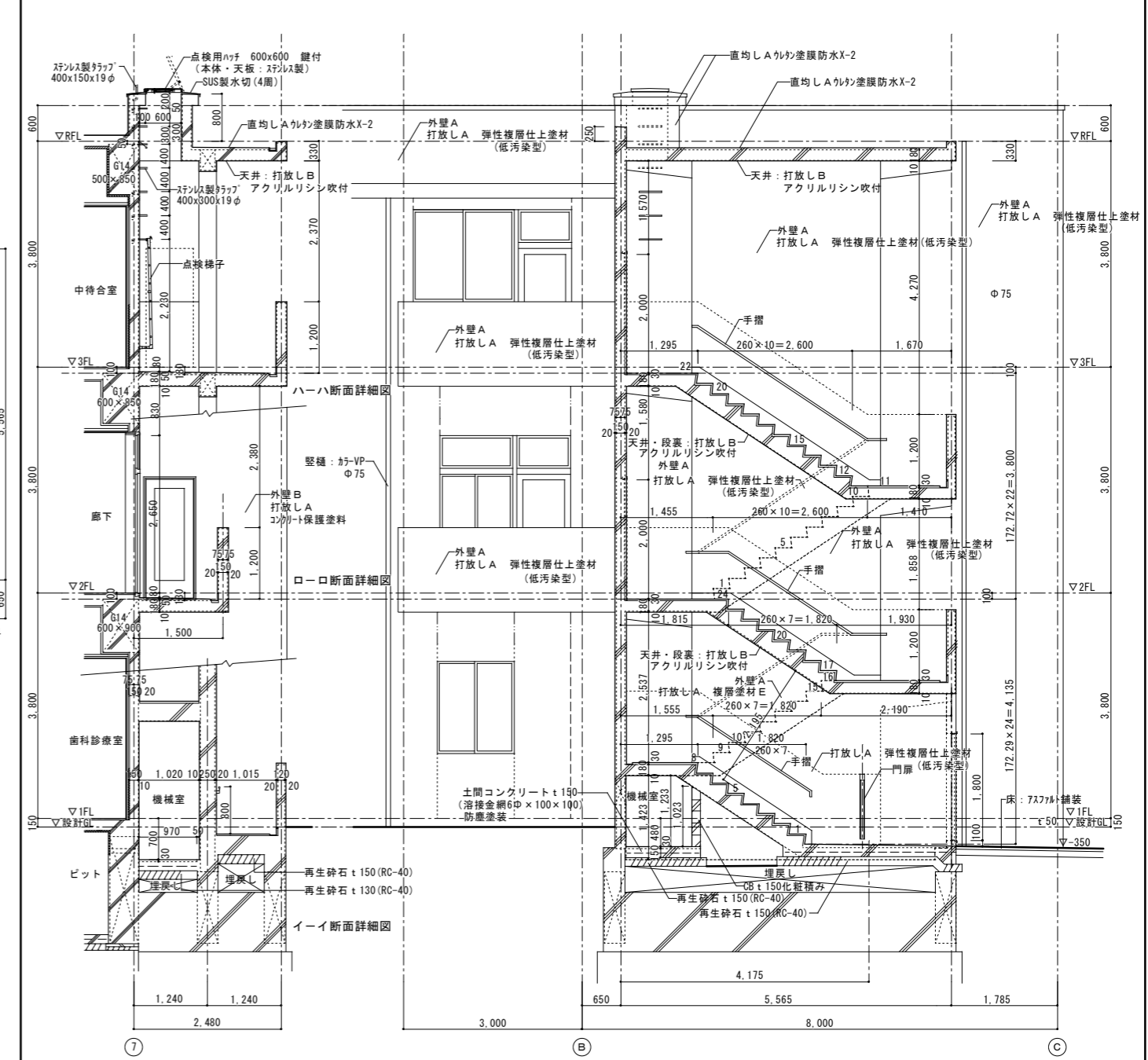
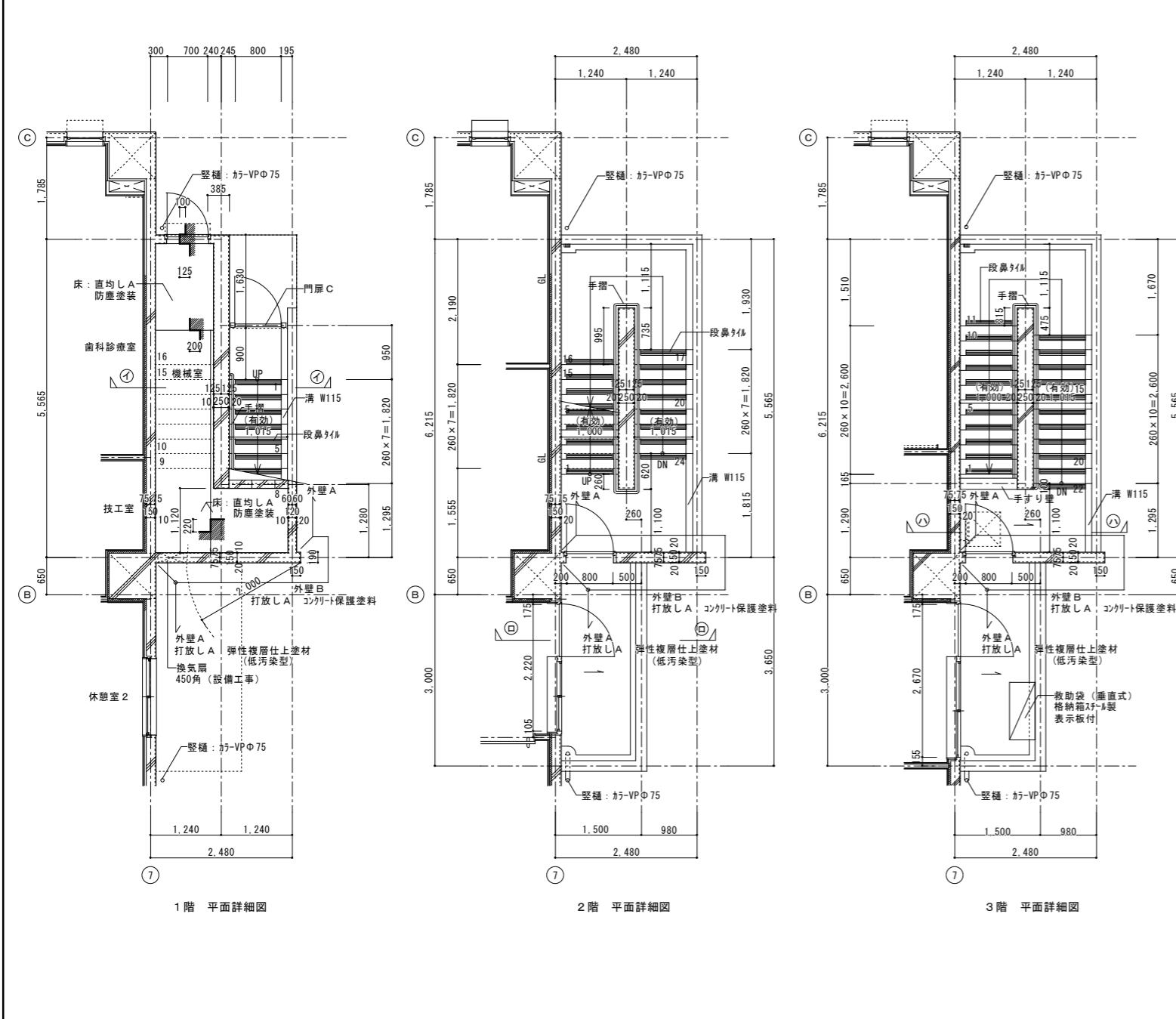


A

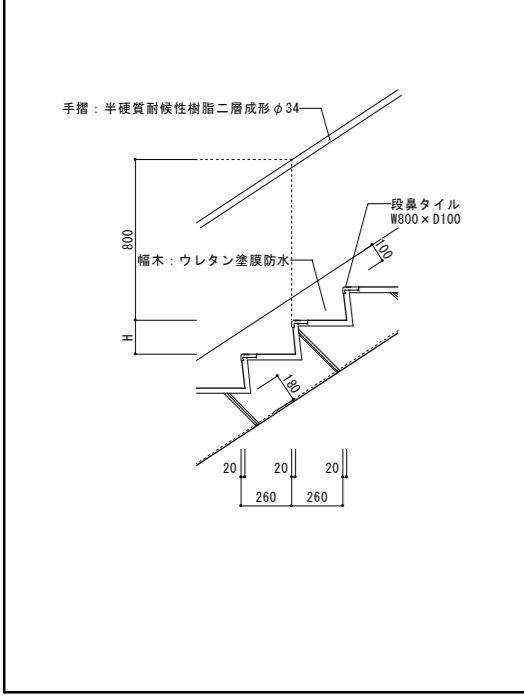


3

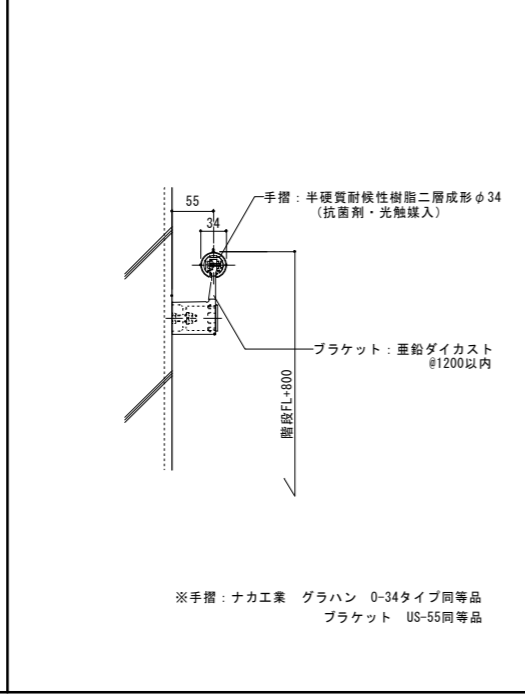
設計名称	河内長野市立保健センター等整備工事					
図面名称	階段室・EV断面詳細図					
縮尺	A1:1/30	年月	R1.10	設計番号	図面番号	A-017
	A3:1/60			調査	池水	井之上
				監理技術者	東	池水
				主任	東	池水
				監理	東	池水



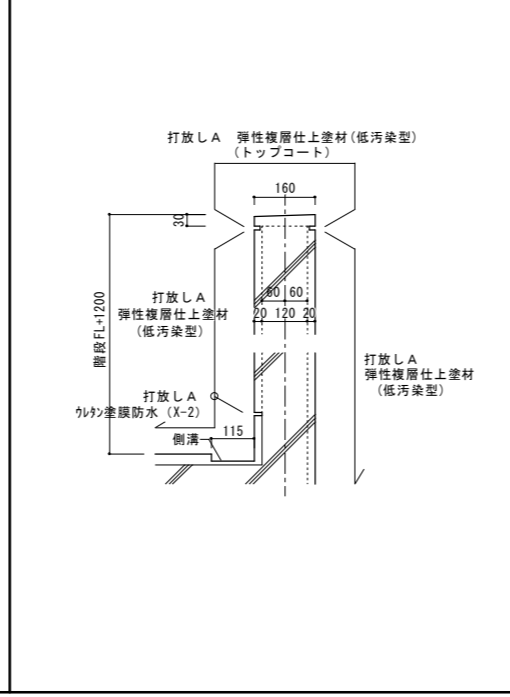
03 段部詳細図 A1:1/20 A3:1/40



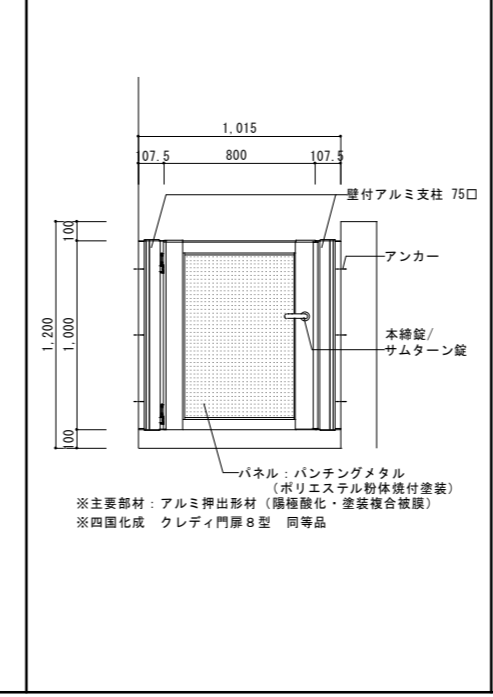
04 手摺詳細図 A1:1/5 A3:1/10



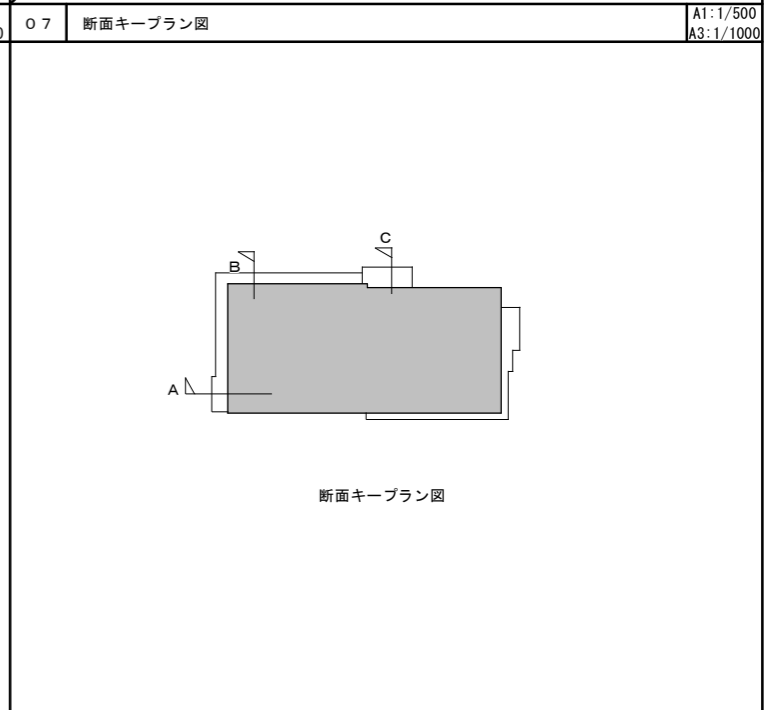
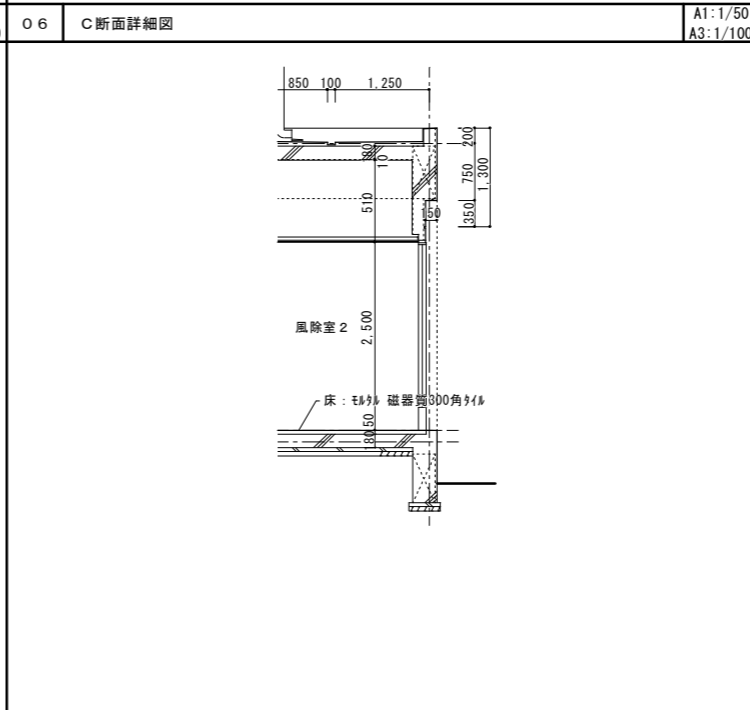
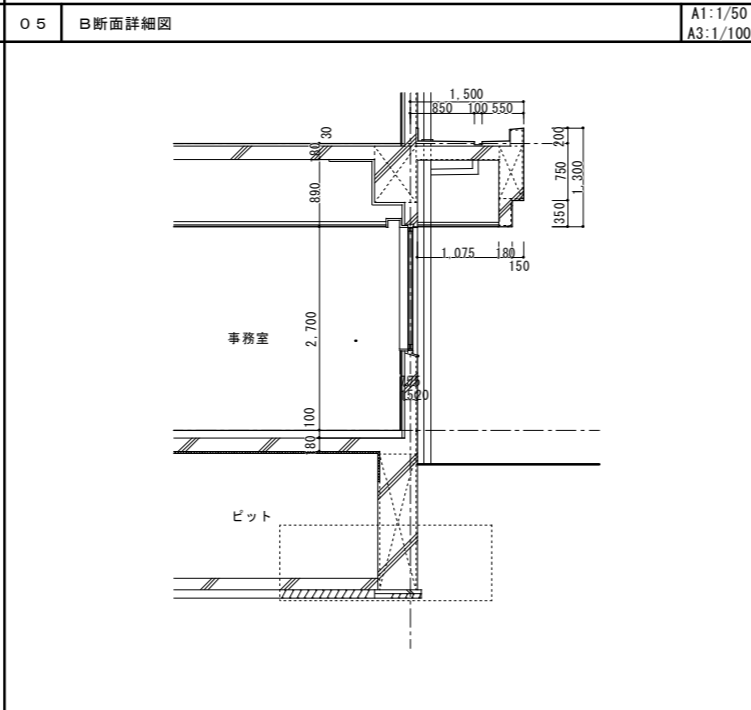
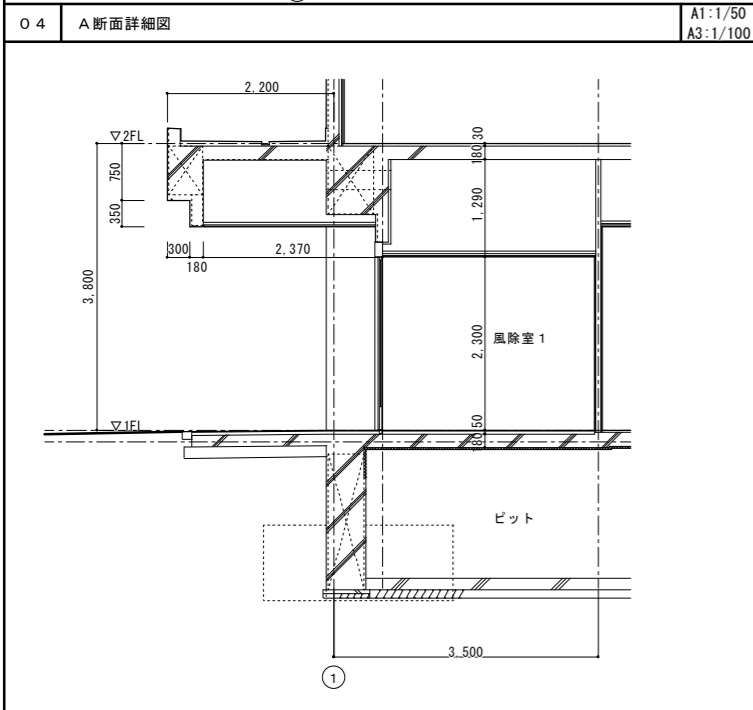
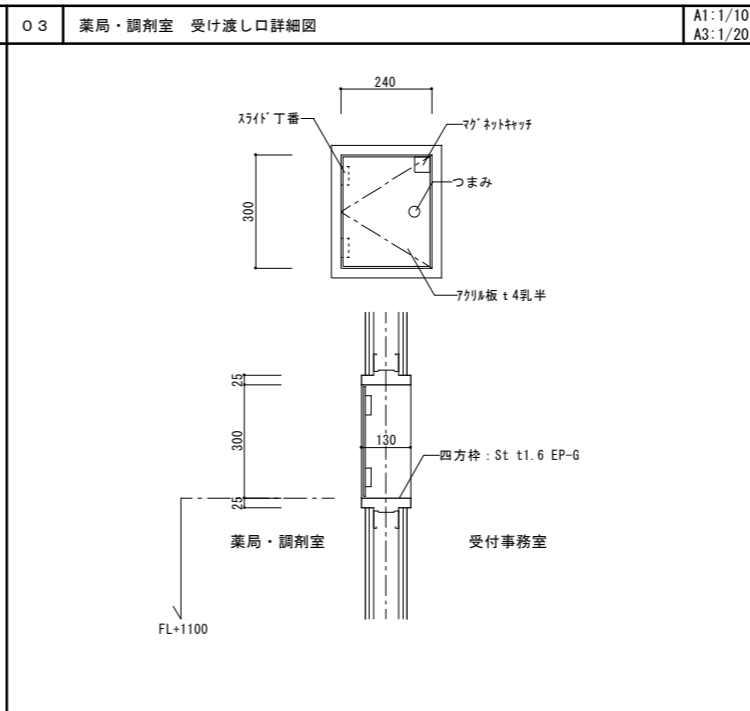
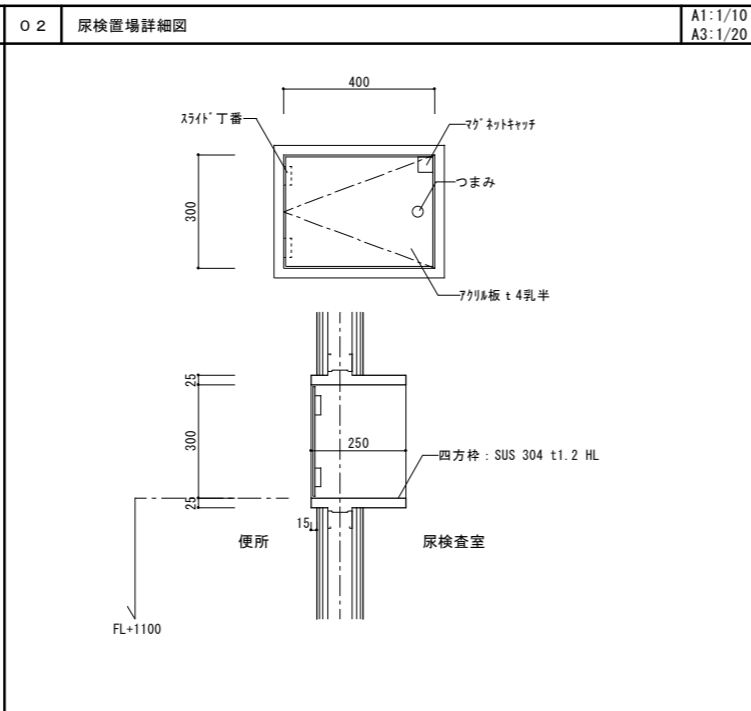
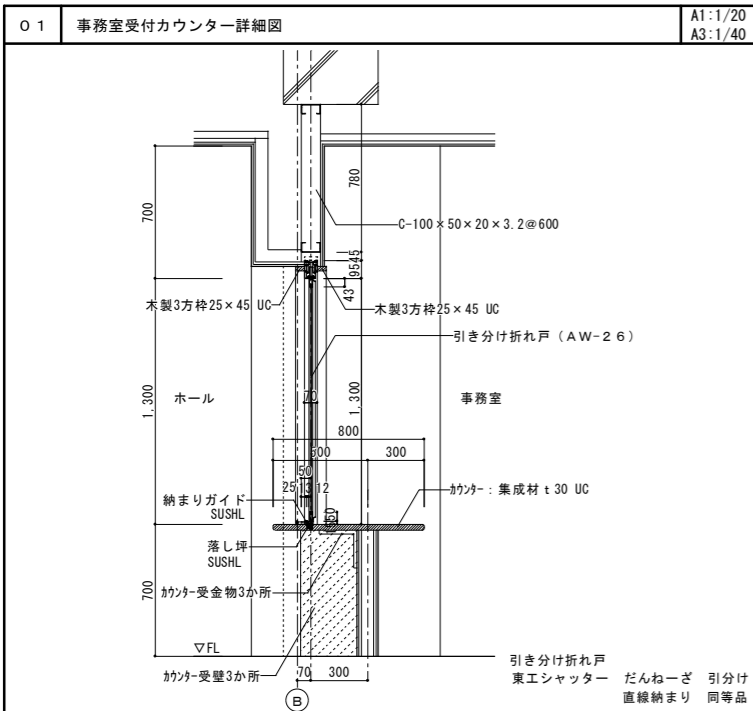
05 手すり壁詳細図 A1:1/5 A3:1/10



06 門扉C詳細図 A1:1/20 A3:1/40

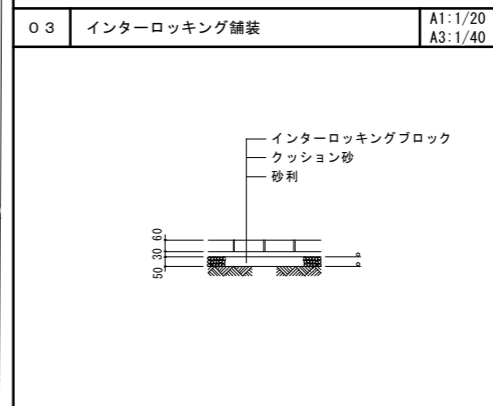
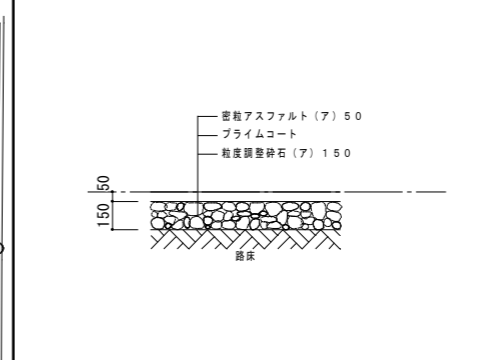
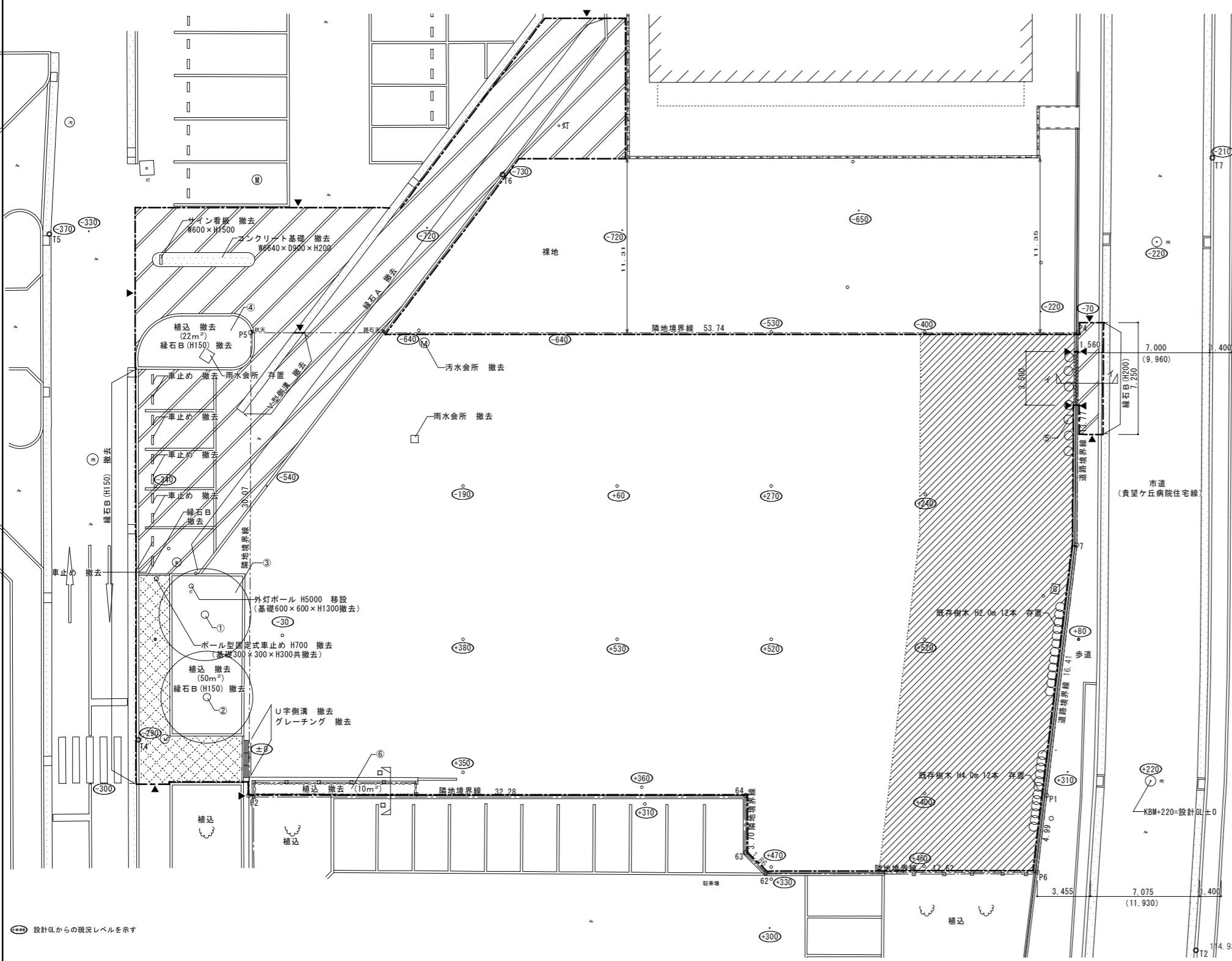


設計名称	河内長野市立保健センター等整備工事		
図面名称	屋外階段詳細図		
縮尺	A1:1/50 A3:1/100	年月	R1.10
設計番号		図面番号	A-018
調査	池本	設計	井上
監理	東	主任	
承認		責任者	
協和技術研究所 1級建築士 池本 正明			



設計名称	河内長野市立保健センター等整備工事		
図面名称	雑詳細図 2		
縮尺	A1:図示による A3:図示による	年月	R1.10
設計番号		図面番号	A-034
製	東	池	井
検	本	上	。
校			

相和技術研究所
 1級建築士 第251623号 池本 正明



記号	名称	撤去
	アスファルト舗装	撤去
	インターロッキング舗装	撤去
	カッター切を示す	
	今回工事範囲を示す	

07 汚水会所 A1:1/20 A3:1/40

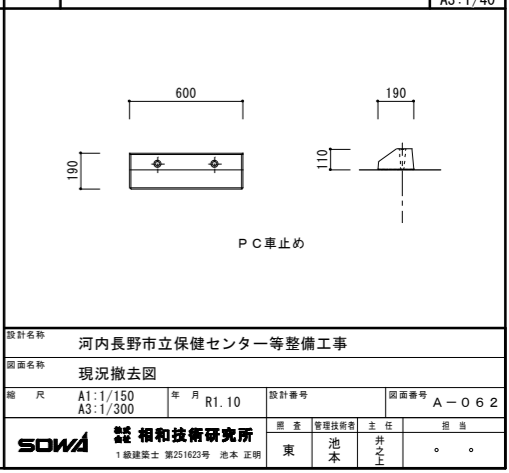
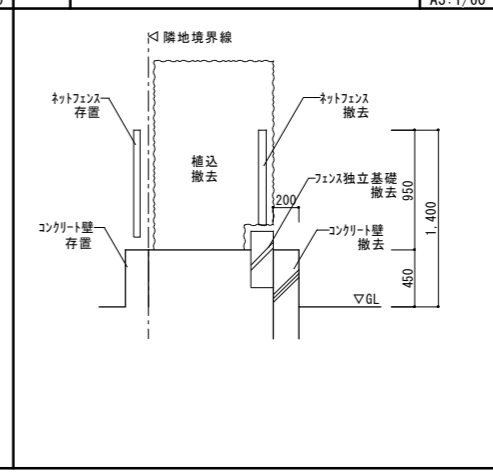
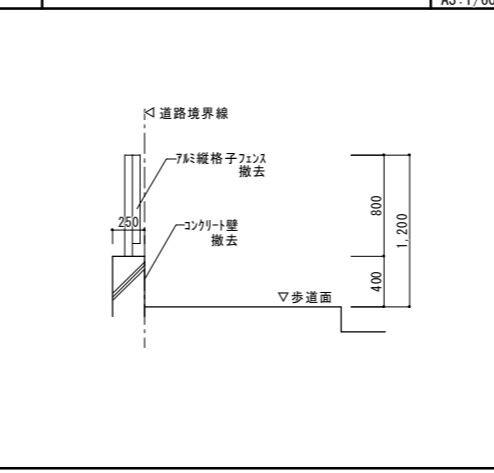
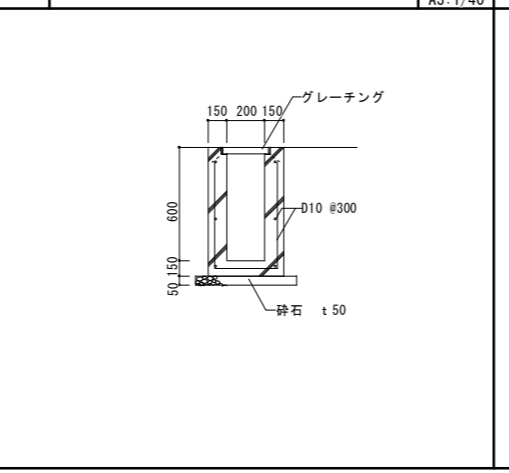
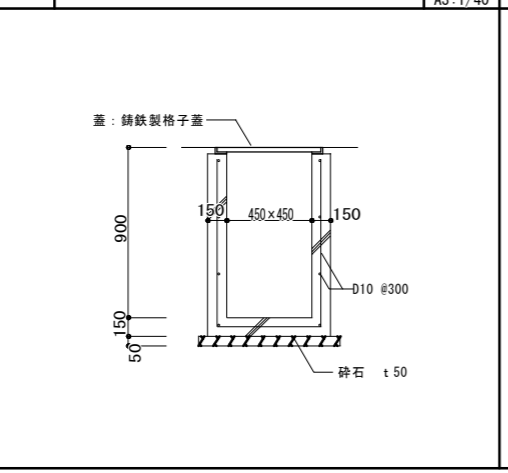
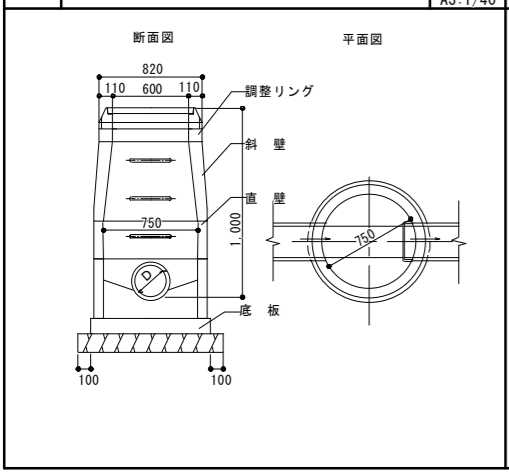
08 雨水会所 A1:1/20 A3:1/40

08 U型側溝 A1:1/20 A3:1/40

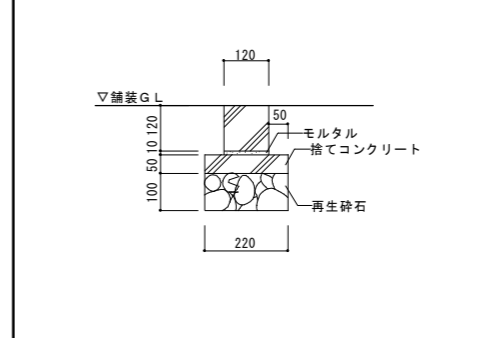
09 東側境界既存壁改修詳細図 (イ-イ断面) A1:1/30 A3:1/60

10 南側境界既存壁改修詳細図 (ロ-ロ断面) A1:1/30 A3:1/60

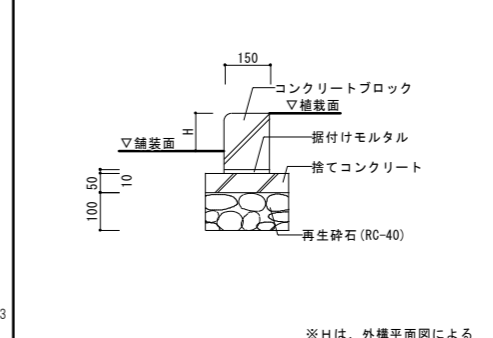
09 車止め A1:1/20 A3:1/40



03 インターロッキング舗装 A1:1/20 A3:1/40



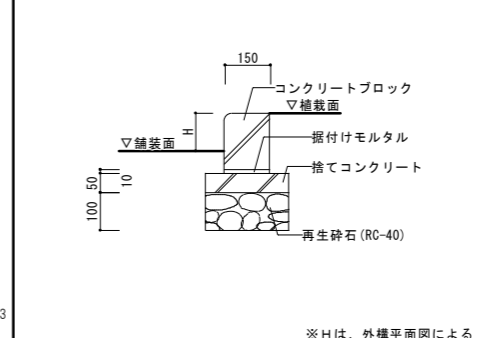
04 緑石 A A1:1/10 A3:1/20



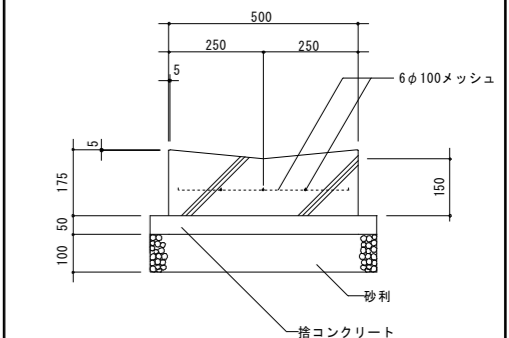
11 撤去植栽リスト

番号	樹高(m)	幹周(m)	枝張り(m)	数量	摘要
①	5.0	0.5	6.0	1.0	
②	5.0	0.5	6.0	1.0	
③	0.8	-	-	1.0	125株(2.5株/m ²)
④	0.5	-	-	1.0	55株(2.5株/m ²)
⑤	2.0	-	-	1.0	生垣 7本
⑥	1.5	-	-	1.0	25株(2.5株/m ²)
	1.0	-	-	-	50本

05 緑石 B A1:1/10 A3:1/20

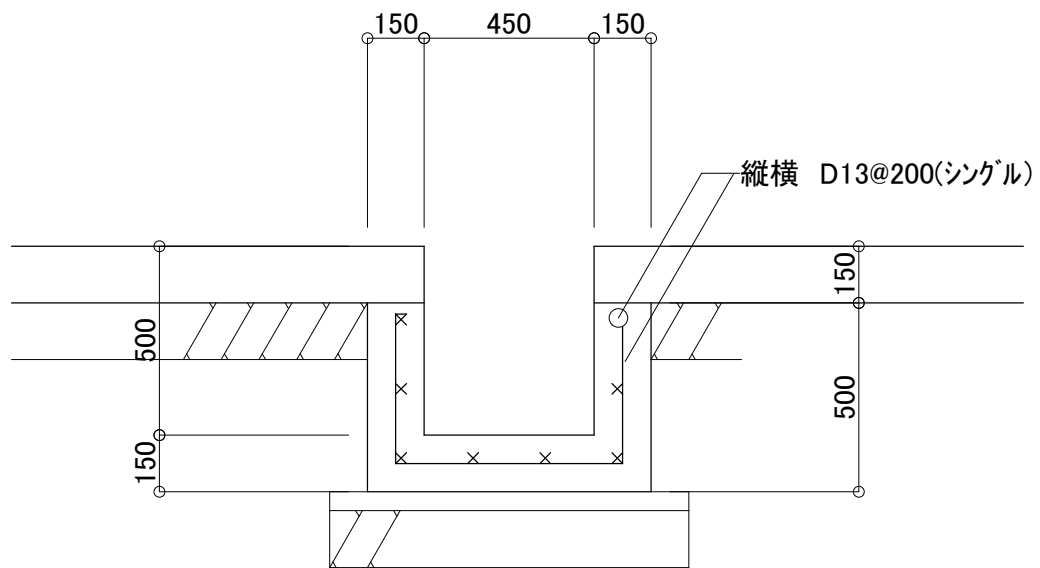


06 V型側溝 A1:1/10 A3:1/20

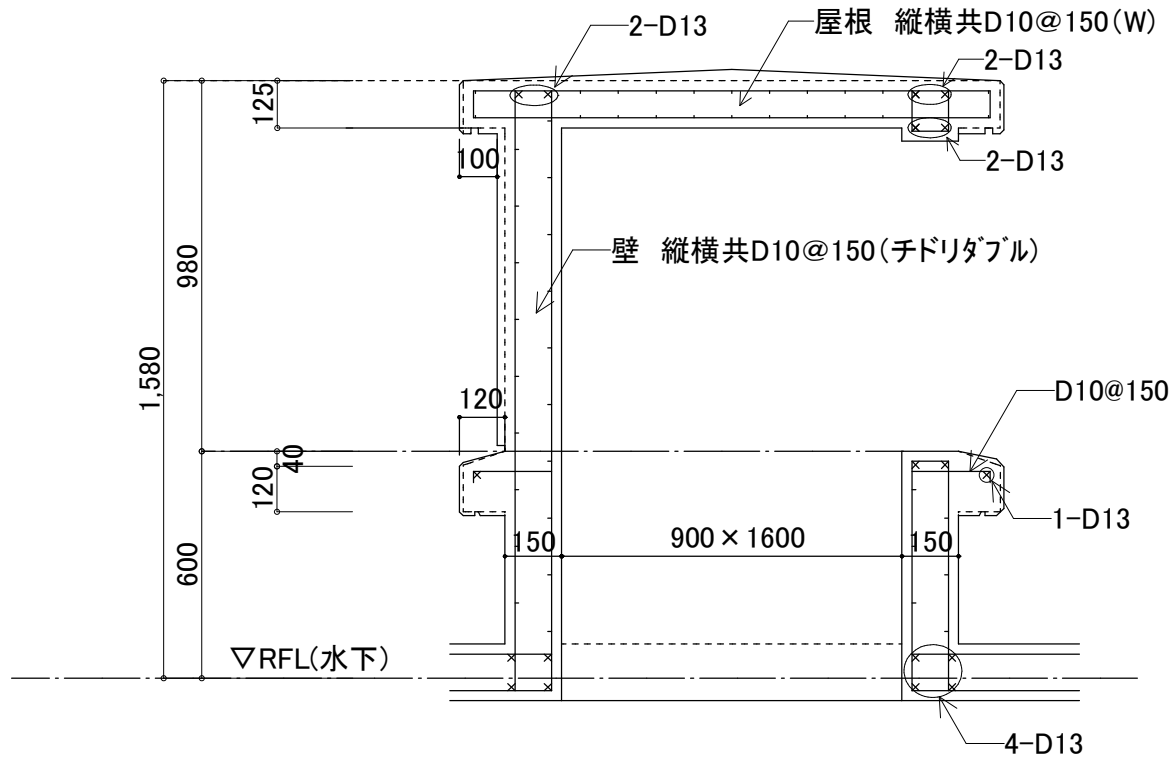


設計名称 河内長野市立保健センター等整備工事
 図面名称 現況撤去図
 縮尺 A1:1/150 A3:1/300 年月 R.10 設計番号 図面番号 A-062
 監理 池本 井之上
 1級建築士 第251623号 池本 正明

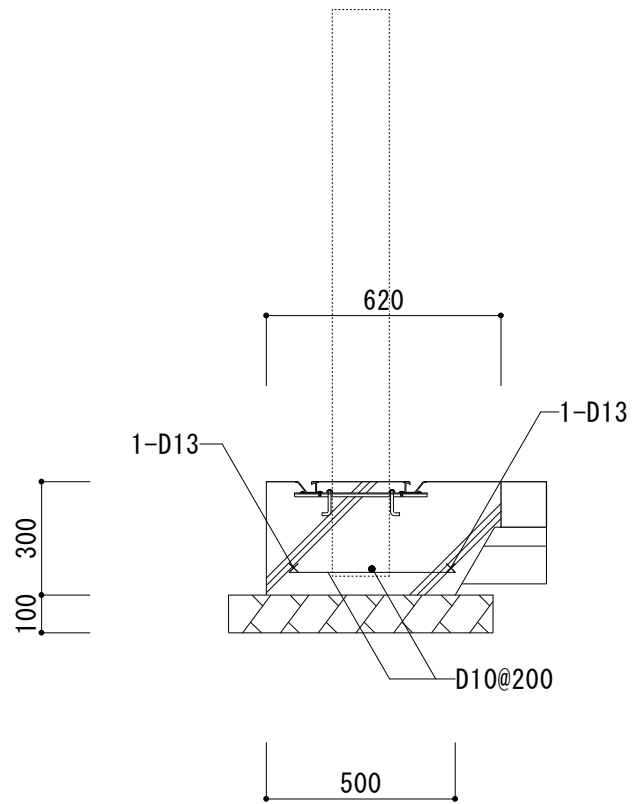
釜場配筋図 1/20



ハ小屋配筋要領図 1/20



質疑97回答



門扉 A 基礎詳細圖 S=1/20