

# 質 疑 ・ 回 答 書

令和 2 年 6 月 30 日

No.	質 疑 事 項	回 答
1	ポンプモータ、電動仕切弁モータの動力、制御ケーブルの電線管、サポートは再利用してよいですか。	よろしいです。
2	既設ポンプ、既設電動仕切弁、ブレーカーのトリップ値を、教えてください。	ポンプ 225AT、電動仕切弁 20AT です。
3	既設圧カスイッチ制御線は、操作盤端子台まで撤去すればよいですか。制御回路の撤去は不要と考えてよいですか	制御線の撤去は、操作盤端子台まで含みます。 制御回路の撤去は不要ですが、仕様書 P5 のとおり、ポンプ運転に支障がないように調整等を行うこと。
4	ポンプ、弁のアンカーの更新は、局所的な基礎研りで良いでしょうか。それとも基礎を全部研り、新しく基礎を作るのですか。	局所的な基礎研りでよろしいです。但し、新設機器仕様によっては、基礎を全部研り、新しく基礎を作る必要があります。
5	ポンプ、弁のメーカー指定ありますか	ありません。
6	配管フランジの規格ですが、フランジ面は F F (フラットフェース) で良いですか	フランジ面は、R F タイプとなります。
7	ポンプ、弁のアンカーに、強度のあるケミカルアンカーを使用してよいですか。	よろしいです。但し、材質は仕様書通りとします。
8	ポンプ廻り配管のサポート、同取付アンカーは再利用してよいですか。	よろしいです。
9	新設の異径短管とポンプの間にルーズ短管を設ける必要はありませんか。ルーズフランジを省略すると、ポンプの防振性が失われませんか。	異径短管とポンプの間にルーズ短管は不要です。
10	ポンプ仕様について ③主要部材質の項目内に羽根車 SCS1 と記載されていますが、更新品の材質は SCS13 になりますが、宜しいですか？	SCS13 でも可とします。

11	設計書の中ではコンクリート殻等の産業廃棄物の計上がありませんが、本工事では研り作業等は無いものとお考えでしょうか。	本設計で想定している機器仕様では、基本的に研り作業等は発生しないものと考えています。但し、受注者の選定した新設機器仕様によって、据付時に研り作業等が発生する場合は、受注者負担とします。
12	排水ポンプの基礎及び基礎アンカーボルトは既設流用でしょうか。	再使用可能であれば、既設流用可とします。
13	搬出入経路をご教授願います。 レッカーは必要でしょうか。 搬出入用の仮設ステージは必要でしょうか。	排水ポンプ室への搬入経路については、搬入方法により、レッカーが必要な場合があります。また、同様に、仮設ステージも必要な場合があります。
14	既設撤去品の重量をご教授願います。	合計重量は、約 3.8t です。
15	ポンプについて既設メーカー品では製作納期が本工事の工期を超えるとの回答を受けました。 このように納期が間に合わない場合は工期延長は可能でしょうか。 又は設計書の仕様を満していれば他メーカー品を使用しても宜しいでしょうか。	工期延長をする考えはありません。 仕様書を満たす機器であれば、メーカーは問いません。
16	専任で配置する主任技術者又は監理技術者は工場製作期間と現場施工期間で分ける事は可能でしょうか？ また可能な場合、参加資格状況申告書（工事用）に記載する配置予定技術者は工場製作期間の技術者のみ記載でよろしいでしょうか？	工場製作期間と現場施工期間で分ける事は可能です。 参加資格状況報告書に記載する配置予定技術者は工場製作期間の技術者を記載してください。
17	設計書に基礎の更新は含まれないようですが、基礎は既設流用で良いでしょうか。	よろしいです。
18	基礎既設流用の場合、ポンプ・逆止弁・電動弁の基礎ボルトは既設流用で良いでしょうか。	再使用可能であれば、既設流用可とします。
19	基礎ボルトのみ更新の場合の施工方法をご教示ください。	強度を確保できる方法であれば施工方法は問いません（ケミカルアンカーなどでも可）。
20	封水弁不要に伴い、圧力 SW の接点短絡等の簡易対応と考え、制御盤の改造（不要部分の撤去）は含まれてないものと考えて良いでしょうか。	NO. 3 回答を参照のこと。

21	封水弁・圧力 SW 用のケーブル撤去は含まれていないと考えて良いでしょうか。	封水弁・圧力 SW 用のケーブルは、操作盤端子台までの撤去を含みます。
22	電動吐出弁の電源ケーブルのみの更新で制御ケーブルは既設流用と考えて良いでしょうか。	よろしいです。
23	電動仕切弁更新の伴う設備停止の施工条件をご教示願います。（停止可能時間帯及び停止可能時間）	降雨後の調整槽からの排水がない時間であれば、停止は可能です。
24	既設基礎図を提示願います。	別紙1のとおり。
25	営業所に専任されている専任技術者を現場の主任技術者・現場代理人に選任する場合の条件をご教示願います。	営業所専任技術者を配置技術者とする場合は、契約金額が 350 万円以上 3,500 万円未満の専任を要しない工事への主任技術者としての配置は可能ですが、現場代理人には金額要件に関わらず配置することはできません。

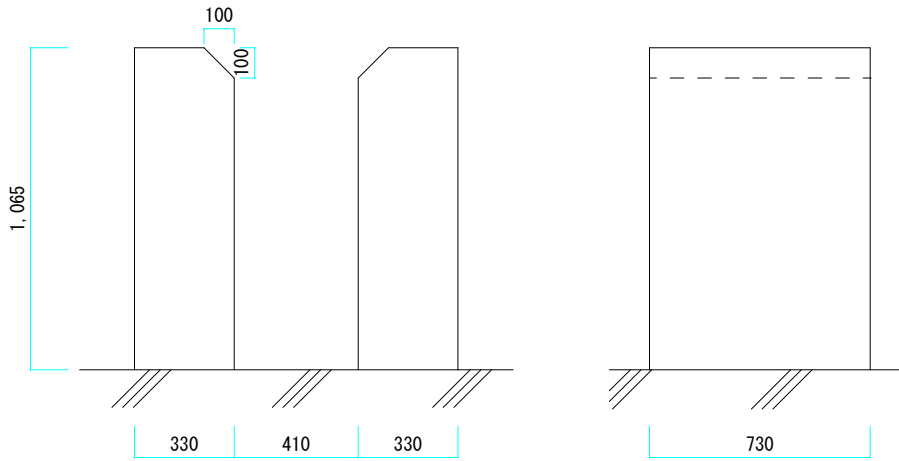
枚方市 総務部 契約課

TEL : 072-841-1345、 FAX : 072-841-2015

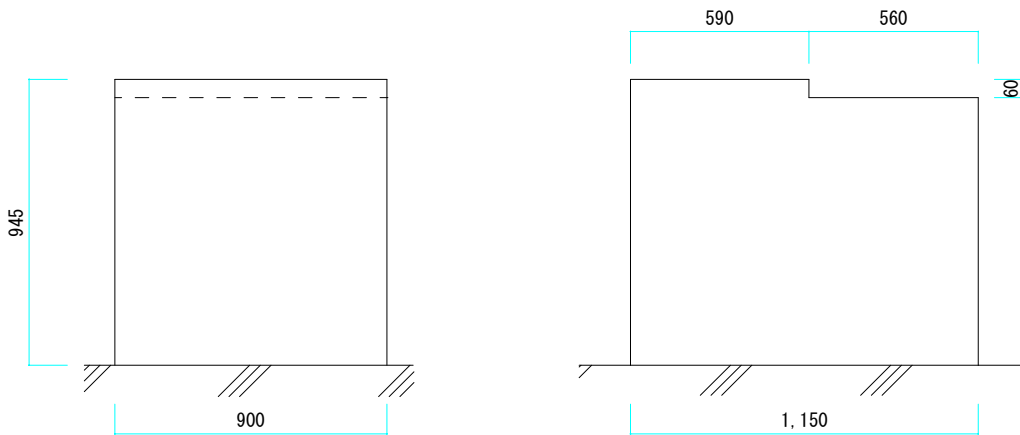
E-mail 送付先 : keiyaku-kouji@city.hirakata.osaka.jp (工事)

keiyaku-itaku@city.hirakata.osaka.jp (委託)

keiyaku-buppin@city.hirakata.osaka.jp (物品)



ポンプ基礎



逆止弁、電動弁基礎