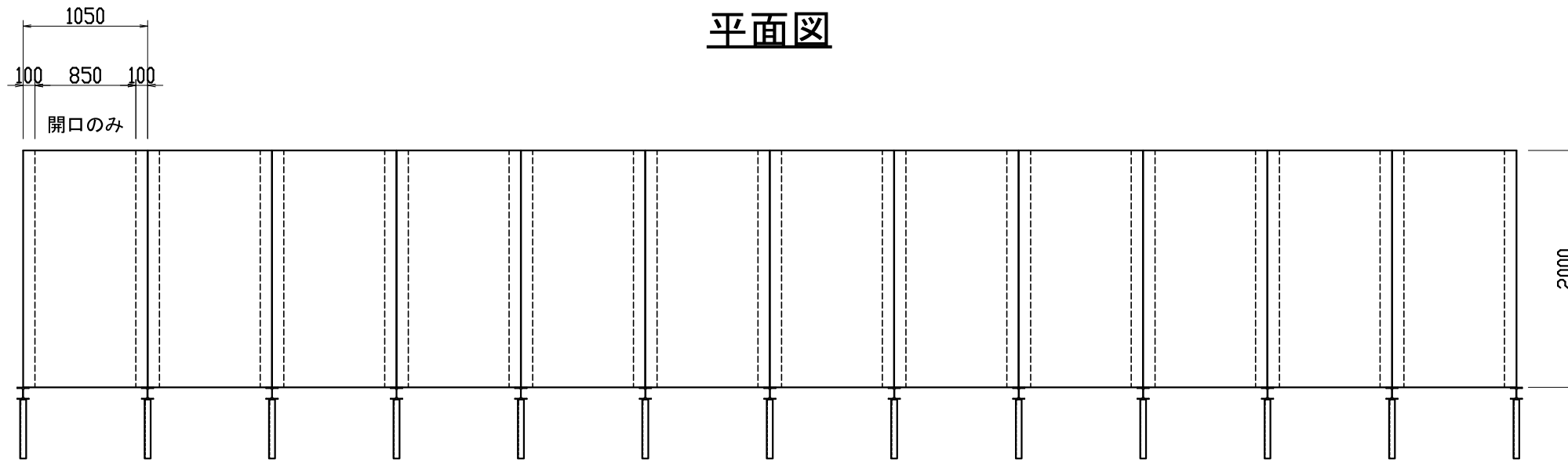
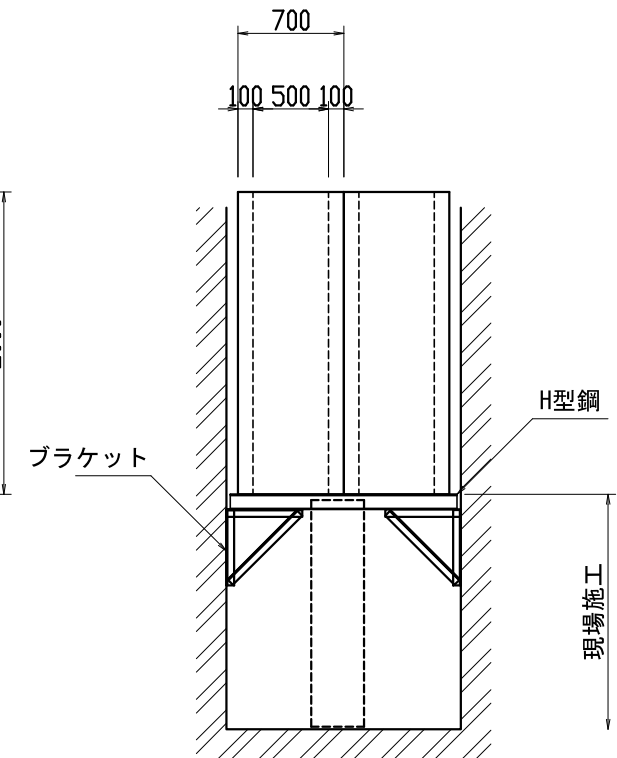


平面図



立面図



側面図

ドライエリア側面にブラケットをアンカーボルト固定のこと

外板	高耐食性めっき鋼板 - 0.8t	ダクト接続	図示	系統名		特記	計算書No.		出図日	2023/06/21					
内面	高耐食性パンチングメタル	吊・固定	付属なし	設置場所			納期		Rev_1	2023/10/13					
吸音材	撥水性GW50t x 16k充填	付属品	付属なし						Rev_2						
株式会社 日本消音研究所		品名	消音器		SCALE	1/50	製番		数量	1	件名	豊中市立庄内体育館及び 豊中市立ローズ文化ホール	担当	承認	作図
					重量							豊中市立庄内体育館及び 豊中市立ローズ文化ホール	来間		湯浅