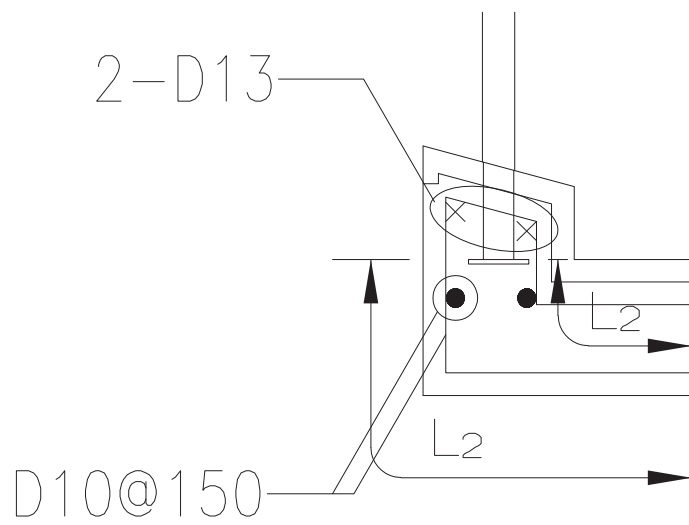


[別紙12] スロープ手摺詳細図(追加)



スロープ手摺部の立上り壁配筋詳細