

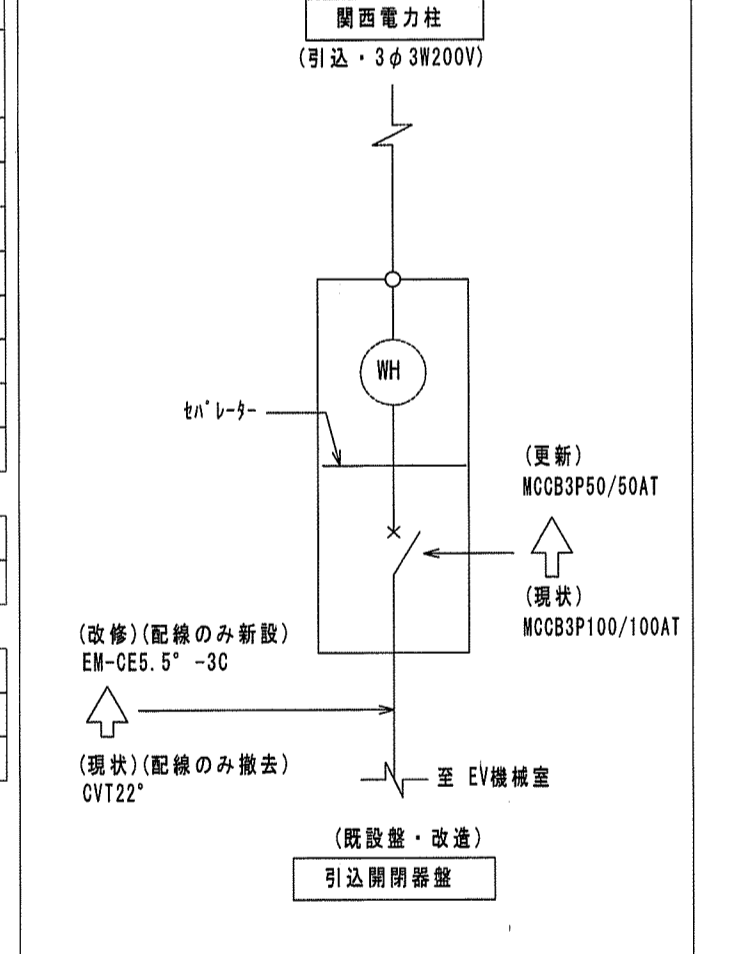
今回工事場所
市営岡町北住宅 (3号棟)
豊中市立花町2丁目3番3号

附近見取図

1-凡例

- 電灯分電盤
- P型2級3回線 (露出型) (防水型収納盤に取付)
- 通隔試験対応
- 位置が $\times \times \times$ (h^{m} -付)
- 特記なき $\times \times \times$ は $\times \times \times$ は下記による。
- ☆ P221(SUS)HP P200x200x100
- ☆ P222(SUS)HP P200x200x200
- 但し露外取付の場合は、国土交通省仕様(防水型-SUS製)とする。
- ★ 階段昇降機、ポーターサービス付き
- 交通誘導員 (施工中は常駐)
- 既設 $\times \times \times$
- 2-特記なき配管配線は下記による。
- EM-1E2.0 x2 E2.0(E19)
- 3-配管・配線工種凡例
- 配管
- 露出
- 地中埋設

「3-機・動力引込開閉器盤単線結線図」

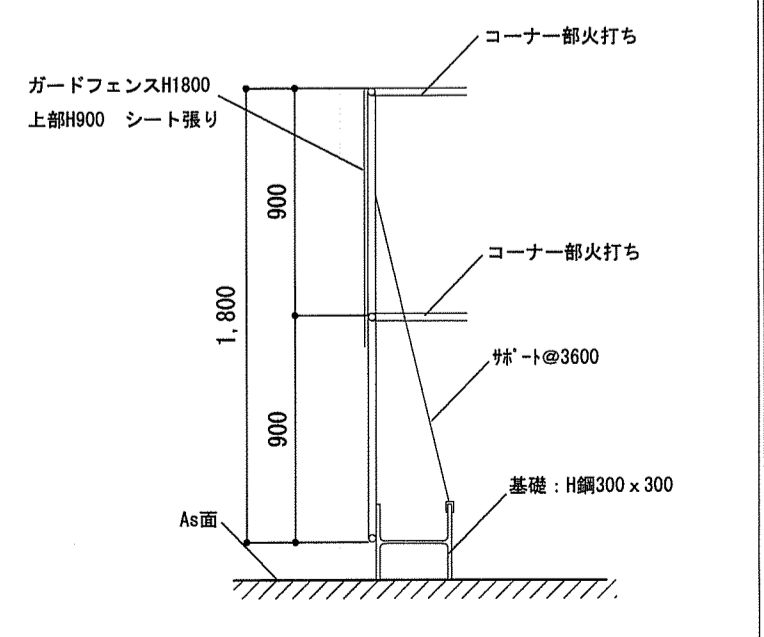


※引込開閉器改修にあたっては、事前に関西電力側に申込を行うこと。

資材置き場 (工事用仮囲い)

仮囲いは各階共通とする。
各階乗場に仮設開閉器仕切りを設置し、工事関係者以外は立ち入らない様にする事。
(幅及び奥行については監督職員との調整とする。)
仮設扉 (7A8製) W:800xH:2,000能錠付とする。
仮設開仕切りA種 (LGS65, 9'53x9'6x50、(片面)PB t12.5、(片面)ラワン合板厚t12
※除開はテープ等にて養生すること。

ガードフェンス S=1/30



配置図 S=1/200