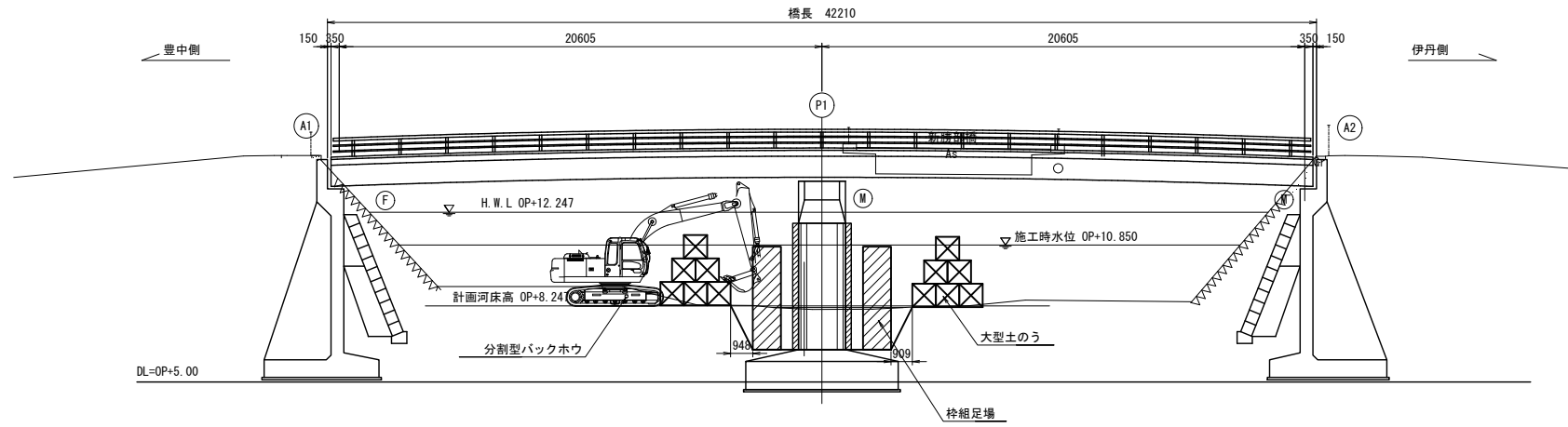
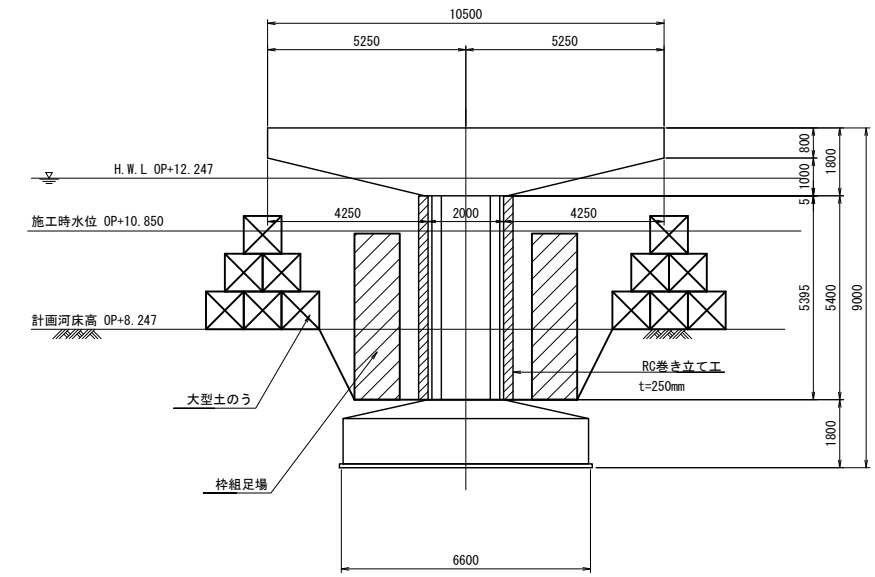


新勝部橋 RC巻立て施工計画図（参考図）

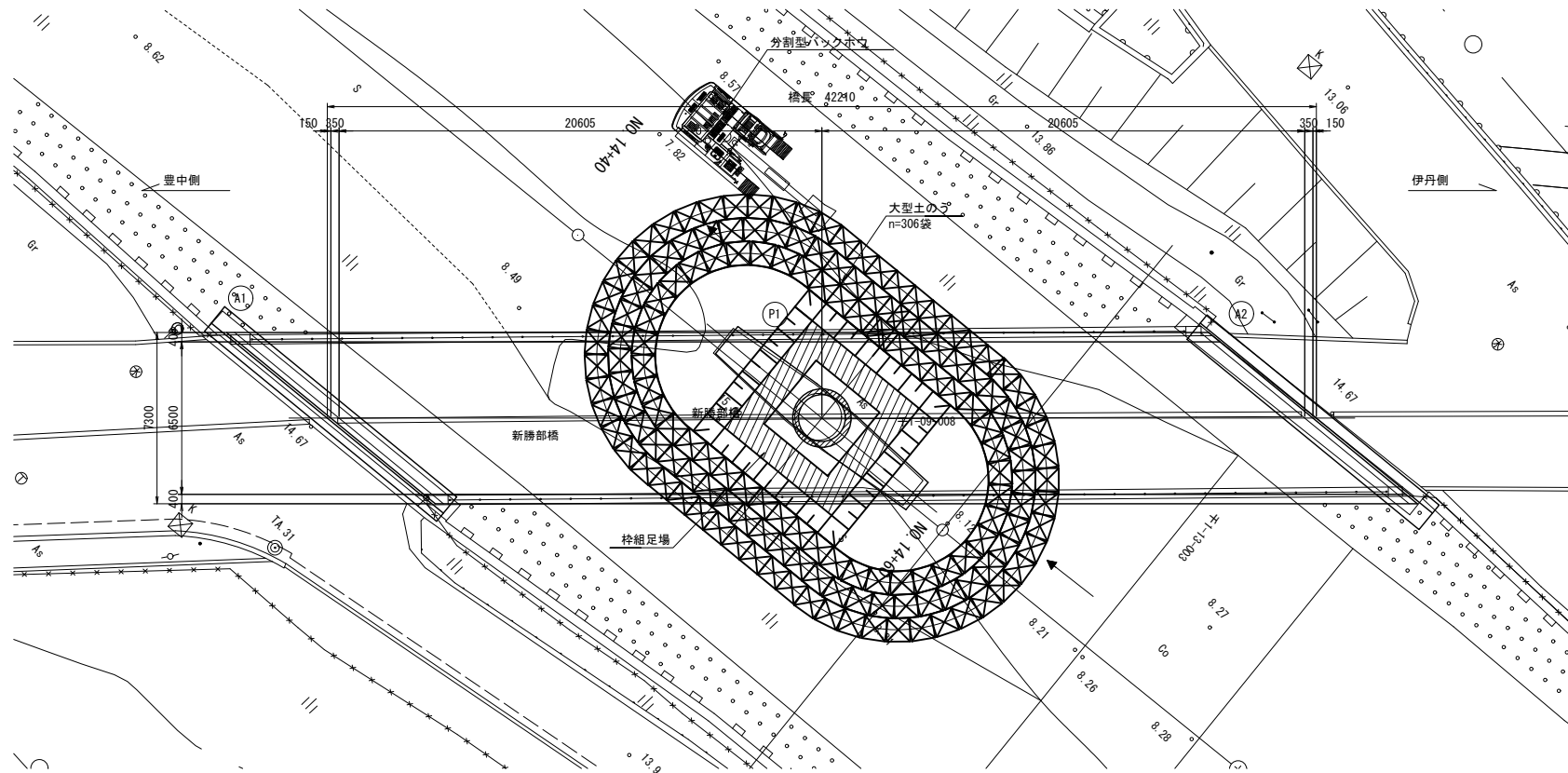
側面図 S=1:150



正面図



平面図 S=1:150

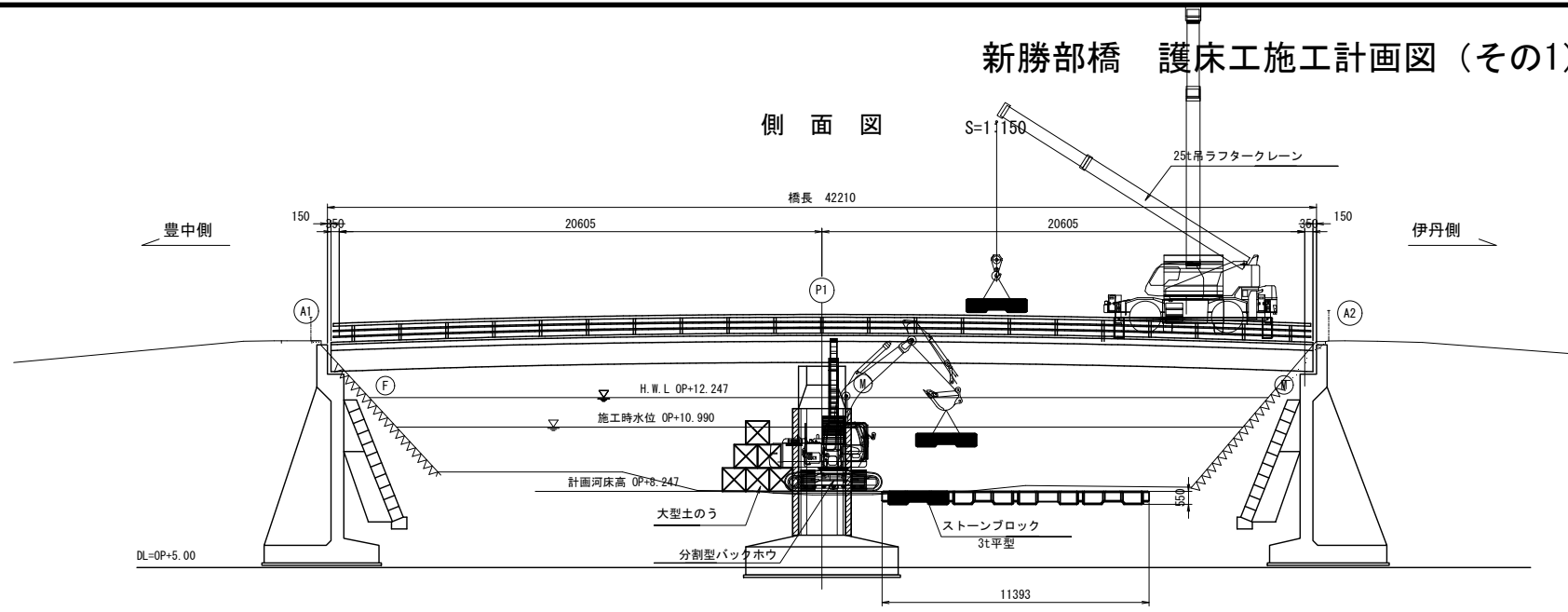


| | |
|-------|-----------------|
| 設計会社名 | 八千代エンジニアリング株式会社 |
| 設計年月日 | 平成29年 3月 |

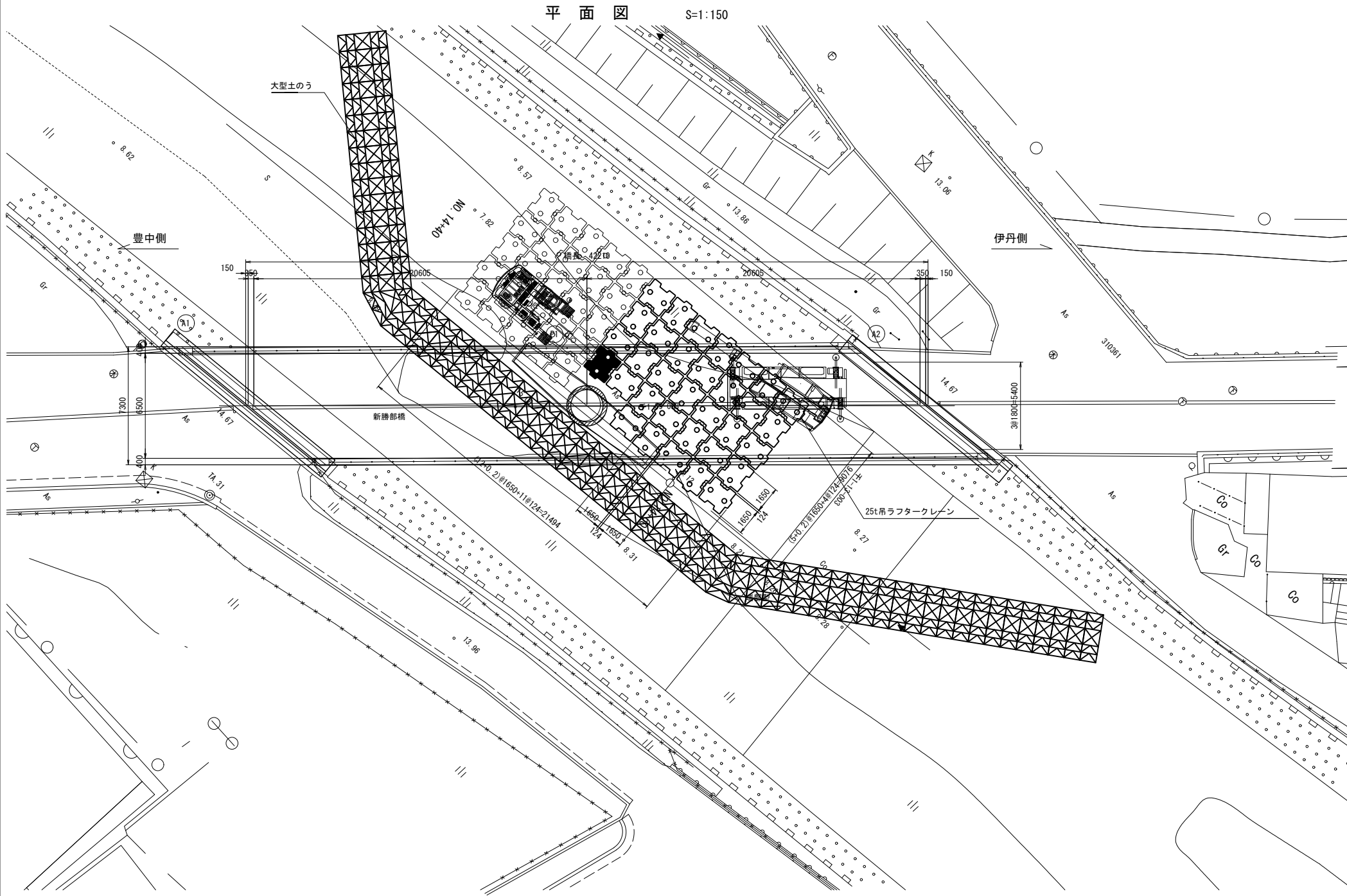
| | | | |
|---------------|-------------------|-----|-------|
| 豊中市都市基盤部基盤整備課 | | | |
| 工事名称 | 蛍池南町勝部線（新勝部橋）改修工事 | | |
| 図面名称 | RC巻立て施工計画図（参考図） | 葉之内 | |
| 発注年度 | 令和3年 | 縮尺 | 図示 番号 |

新勝部橋 護床工施工計画図 (その1) (参考図)

側面図



平面図



●ブロック数量表

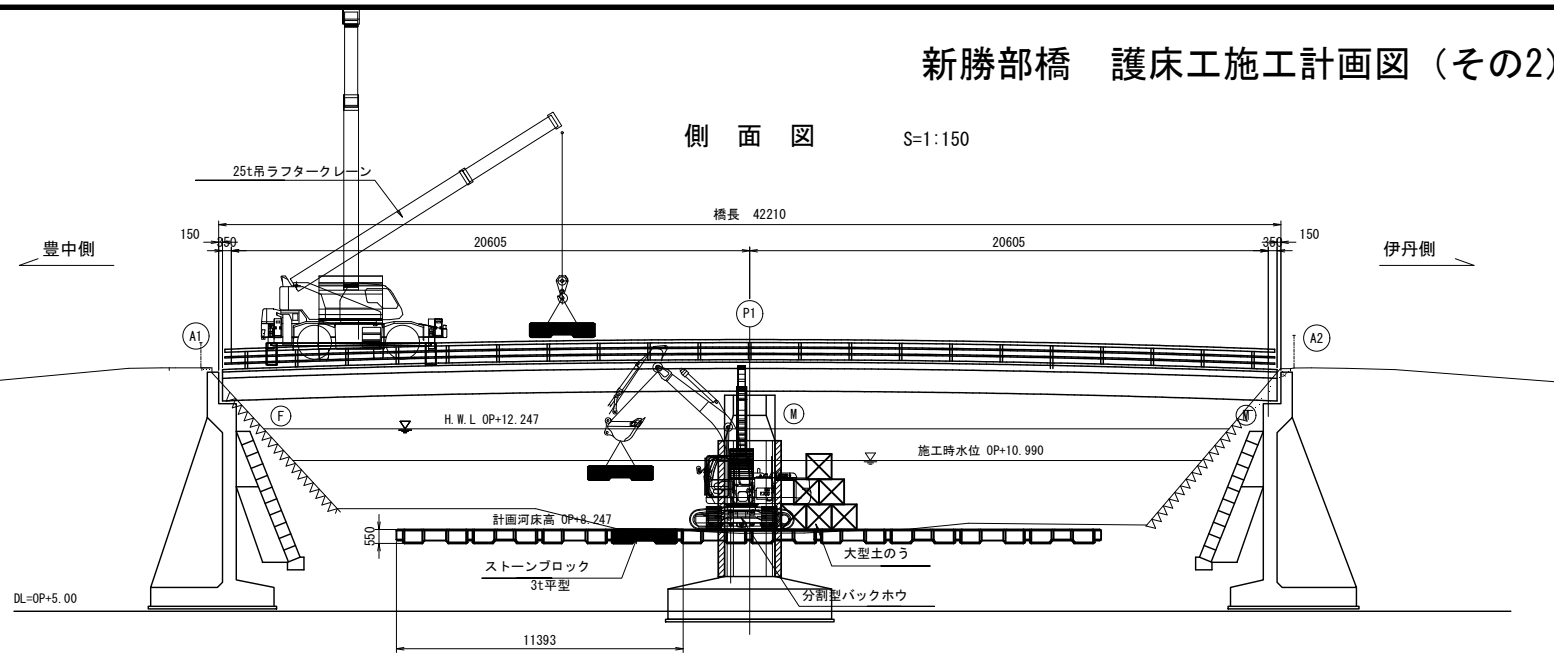
| 種別 | 合計 |
|------------------|-------|
| ストーンブロック 3t平型 | 116 個 |
| 連結金具 | 206 本 |

| | |
|-------|-----------------|
| 設計会社名 | 八千代エンジニアリング株式会社 |
| 設計年月日 | 平成29年 3月 |

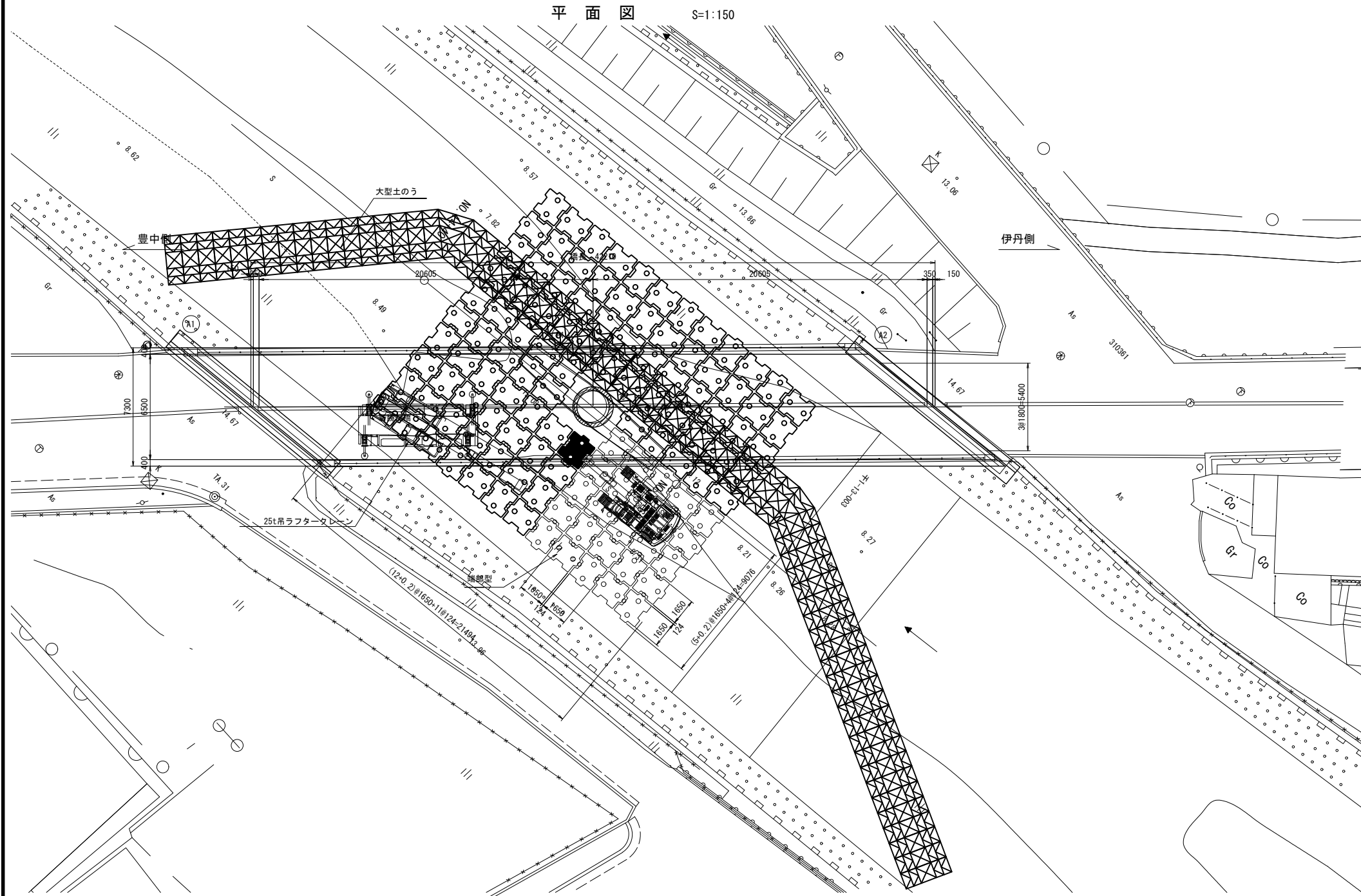
| | | | | |
|---------------|---------------------|-----|----|----|
| 豊中市都市基盤部基盤整備課 | | | | |
| 工事名称 | 蛍池南町勝部線 (新勝部橋) 改修工事 | | | |
| 図面名称 | 護床工施工計画図(その1)(参考図) | 業之内 | | |
| 発注年度 | 令和3年 | 縮尺 | 図示 | 番号 |

新勝部橋 護床工施工計画図 (その2) (参考図)

側面図 S=1:150



平面図 S=1:150



●ブロック数量表

| 種別 | 合計 |
|------------------|-------|
| ストーンブロック 3t平型 | 116 個 |
| 連結金具 | 206 本 |

| | |
|-------|-----------------|
| 設計会社名 | 八千代エンジニアリング株式会社 |
| 設計年月日 | 平成29年 3月 |

| | | | | |
|---------------|----------------------|-----|----|----|
| 豊中市都市基盤部基盤整備課 | | | | |
| 工事名称 | 蛍池南町勝部線 (新勝部橋) 改修工事 | | | |
| 図面名称 | 護床工施工計画図 (その2) (参考図) | 業之内 | | |
| 発注年度 | 令和3年 | 縮尺 | 図示 | 番号 |