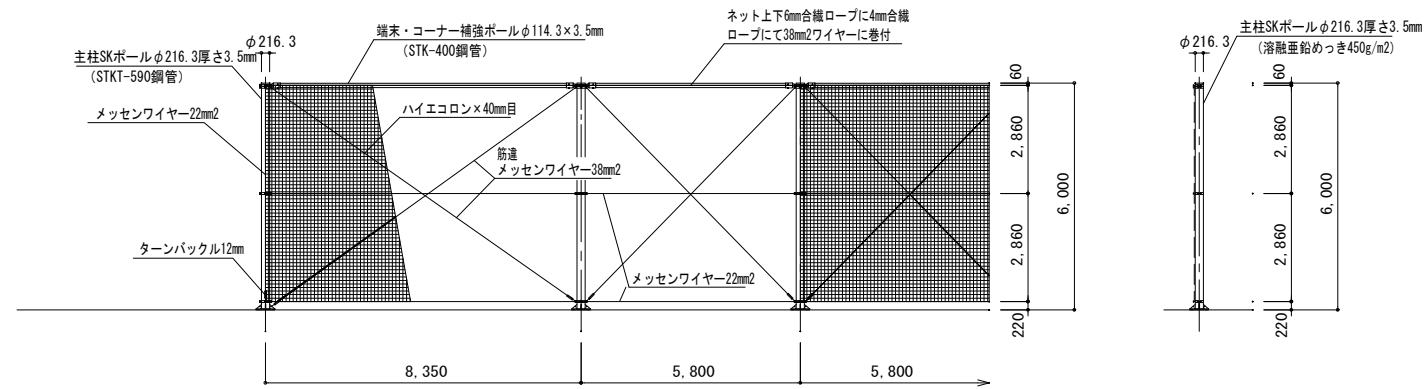


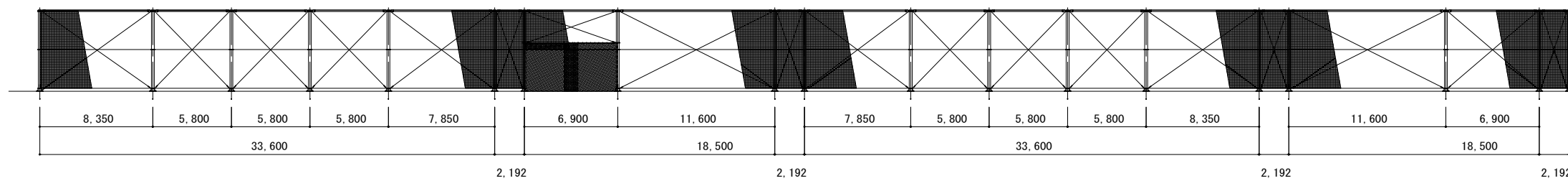
防球ネット SK-BP型 H=6,000

(溶融亜鉛めっき仕上げ)

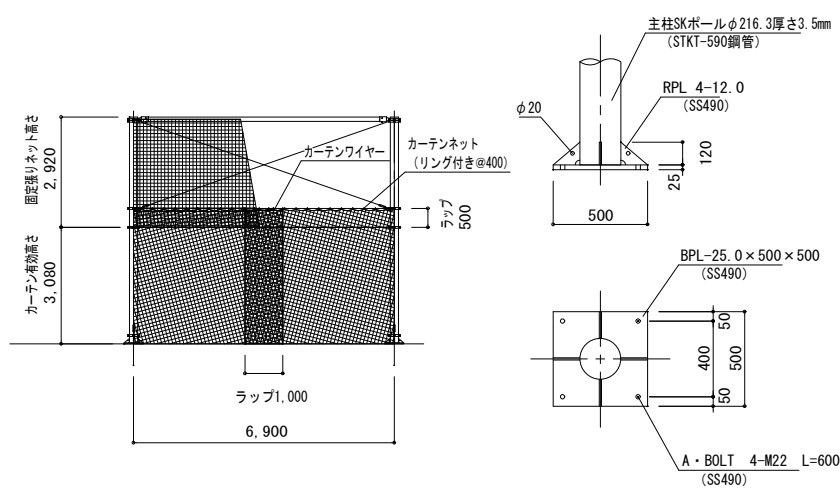


立面詳細図 S=1:100

仕様について
 ・主柱、端角ポール、バンド金具、ボルトは溶融亜鉛めっき仕上げとする
 ・ネット仕様はハイエコロン40mm目 (φ1.15 強度1800N) とする
 特記
 ・構造計算書、材料承認書を提出後施工のこと
 設計条件
 ・速度圧 $q=0.6Ev^2$ (N/m²) ・地表面粗度区分Ⅲ

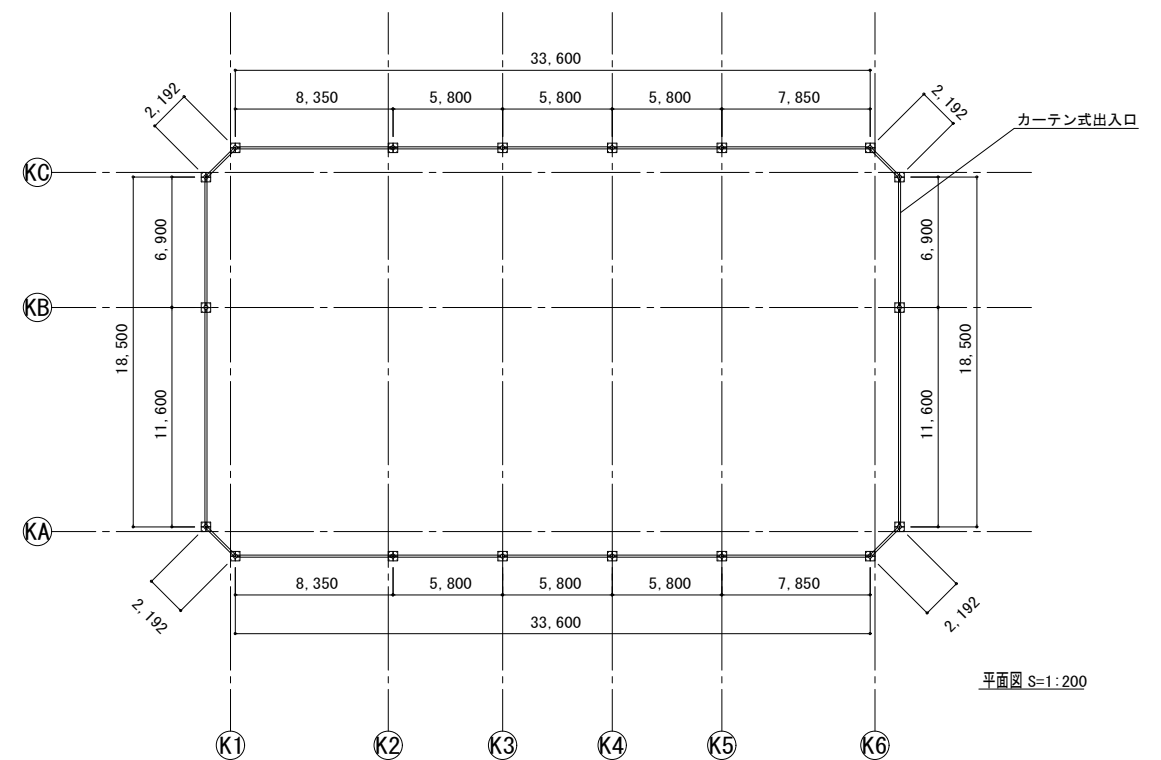


展開図 S=1:200



カーテン式出入口詳細図 S=1:100

ベースプレート詳細図 S=1:20



平面図 S=1:200