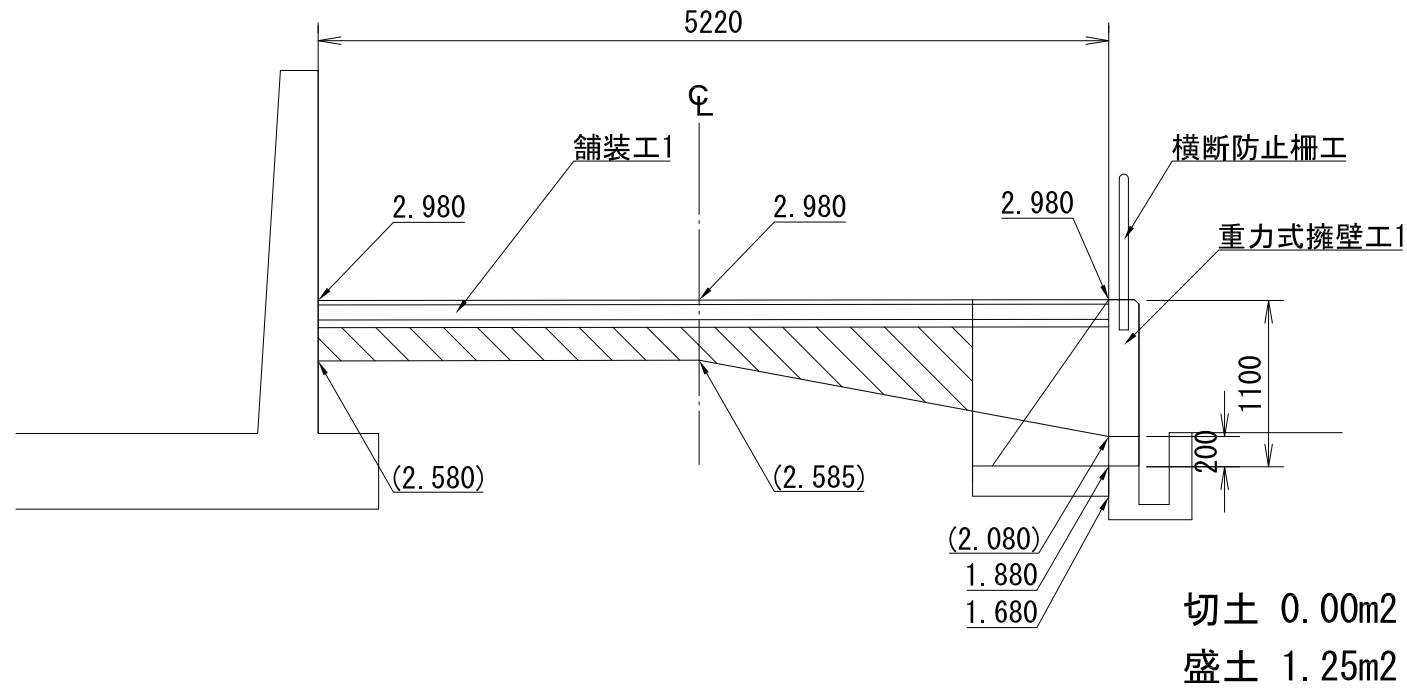
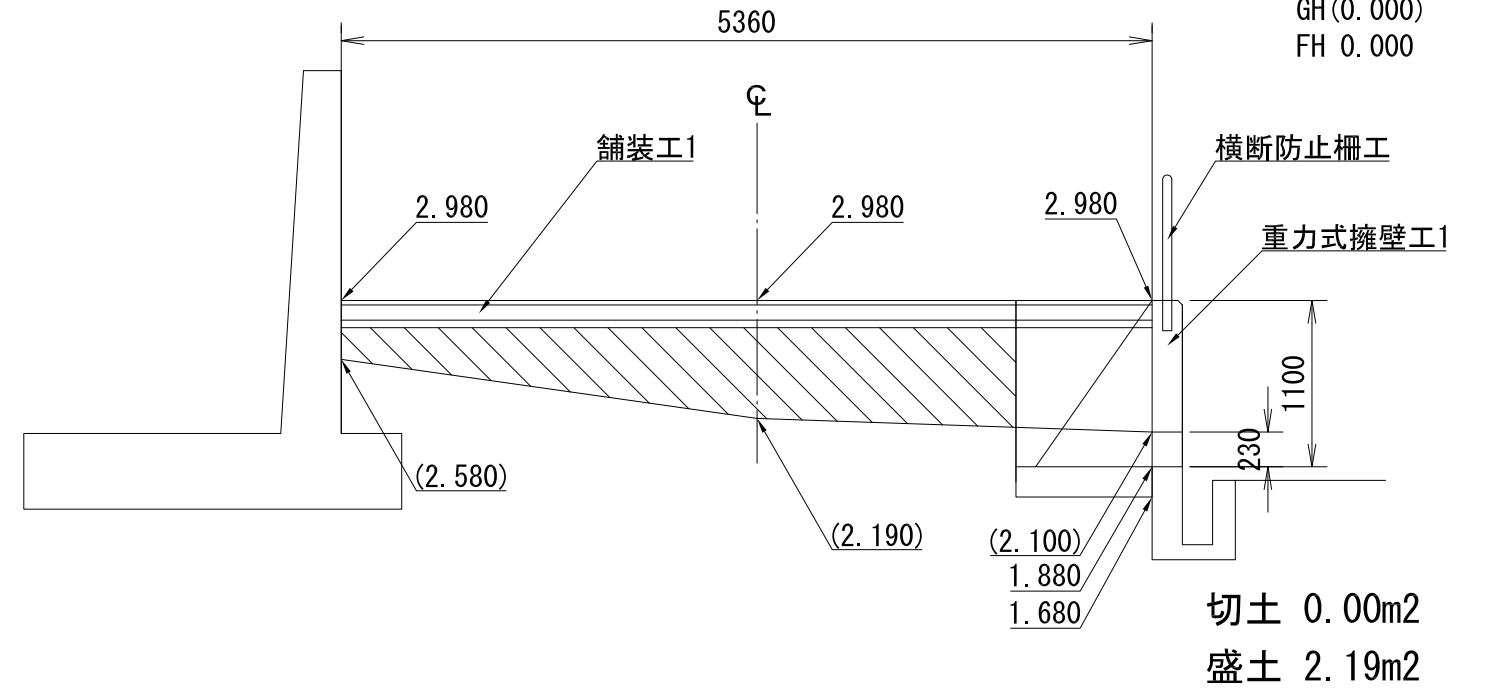


No. 1+15.00

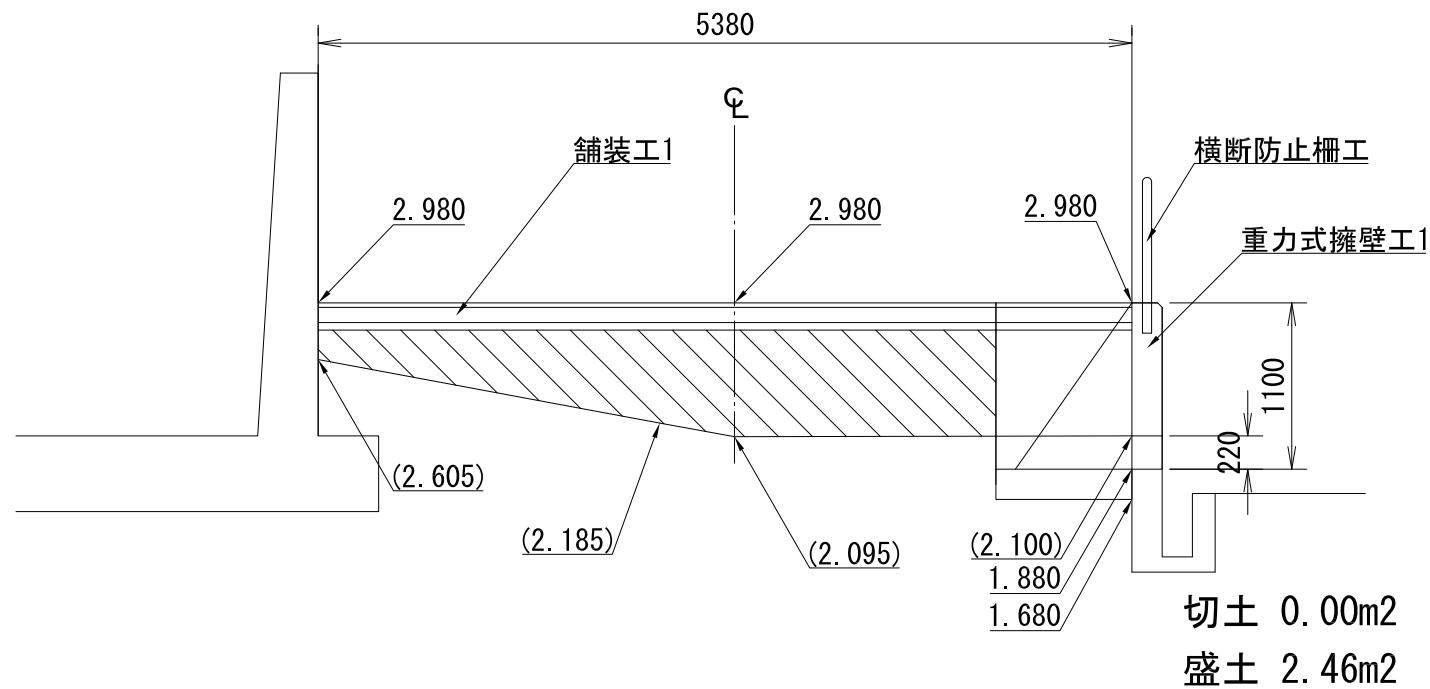


No. 1+20.00

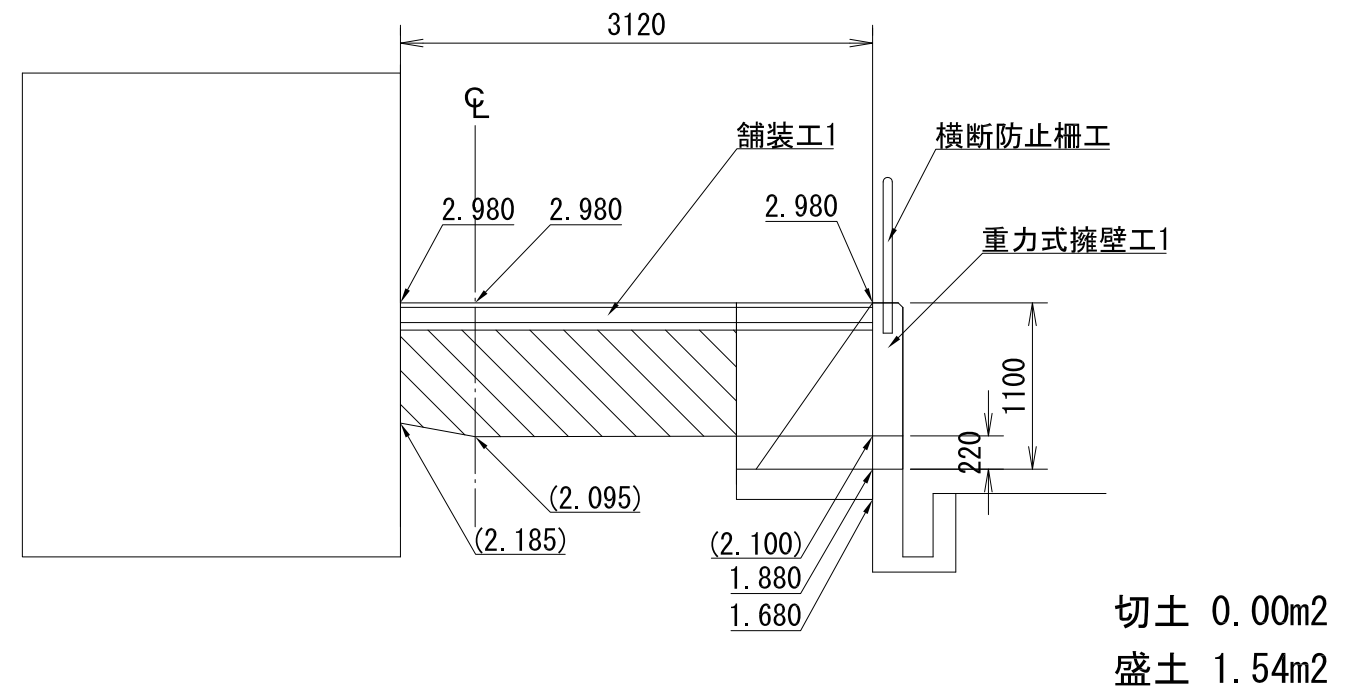


: 切土
 : 盛土
 GH(0.000)
 FH 0.000

No. 1+20.65(前)

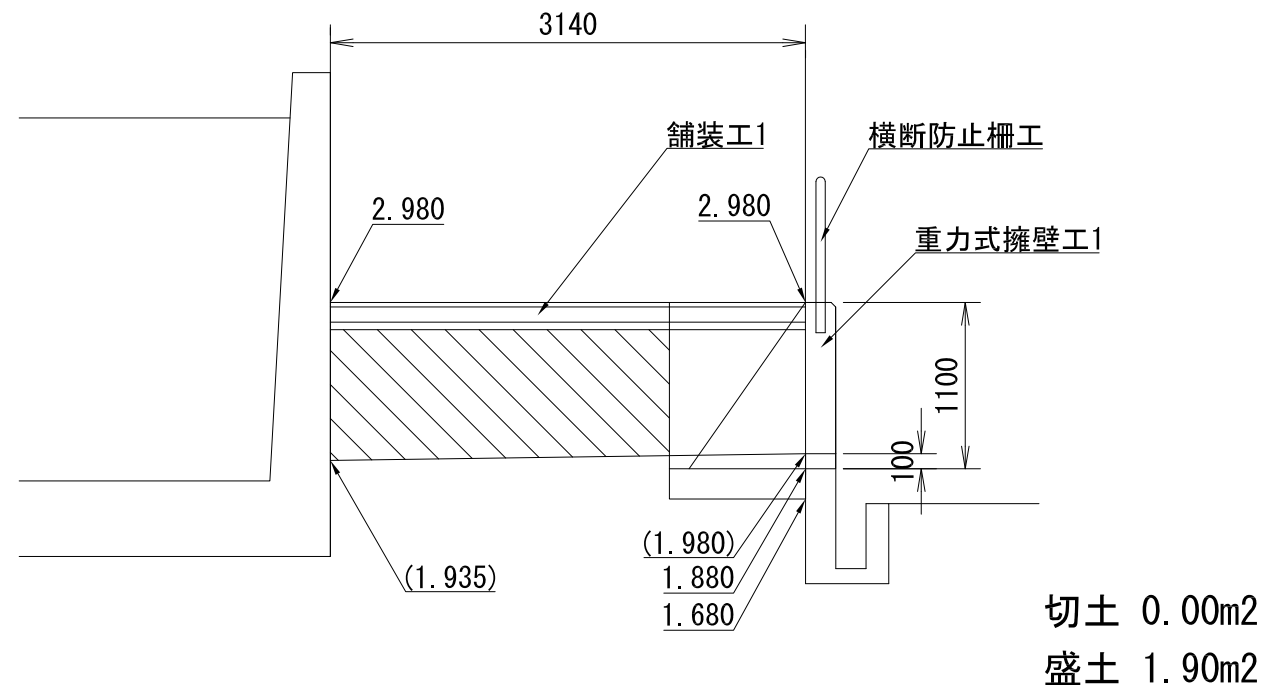


No. 1+20.65(後)



横断図3 1:50

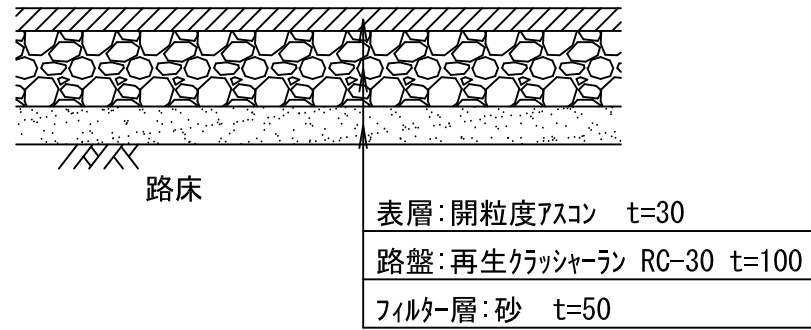
No. 1+21.55



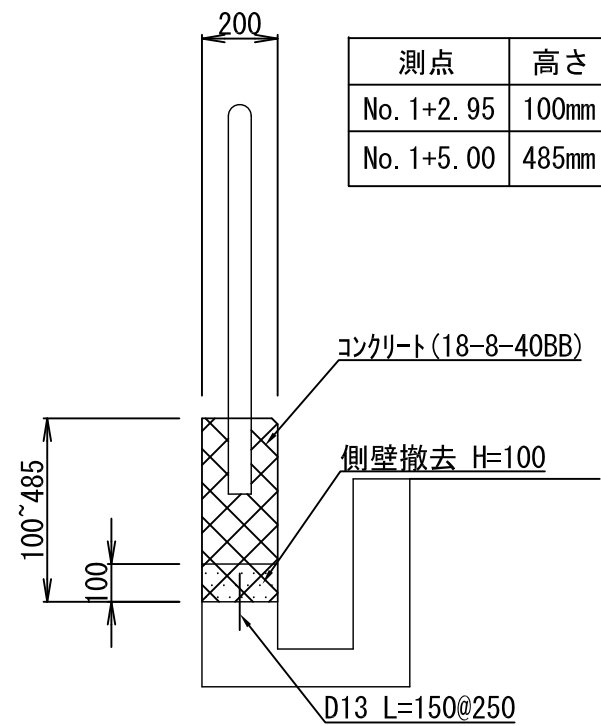
横断図4 1:50

構造図1

舗装工 1:10



側壁嵩上工 1:20



重力式擁壁工1,2 1:20

